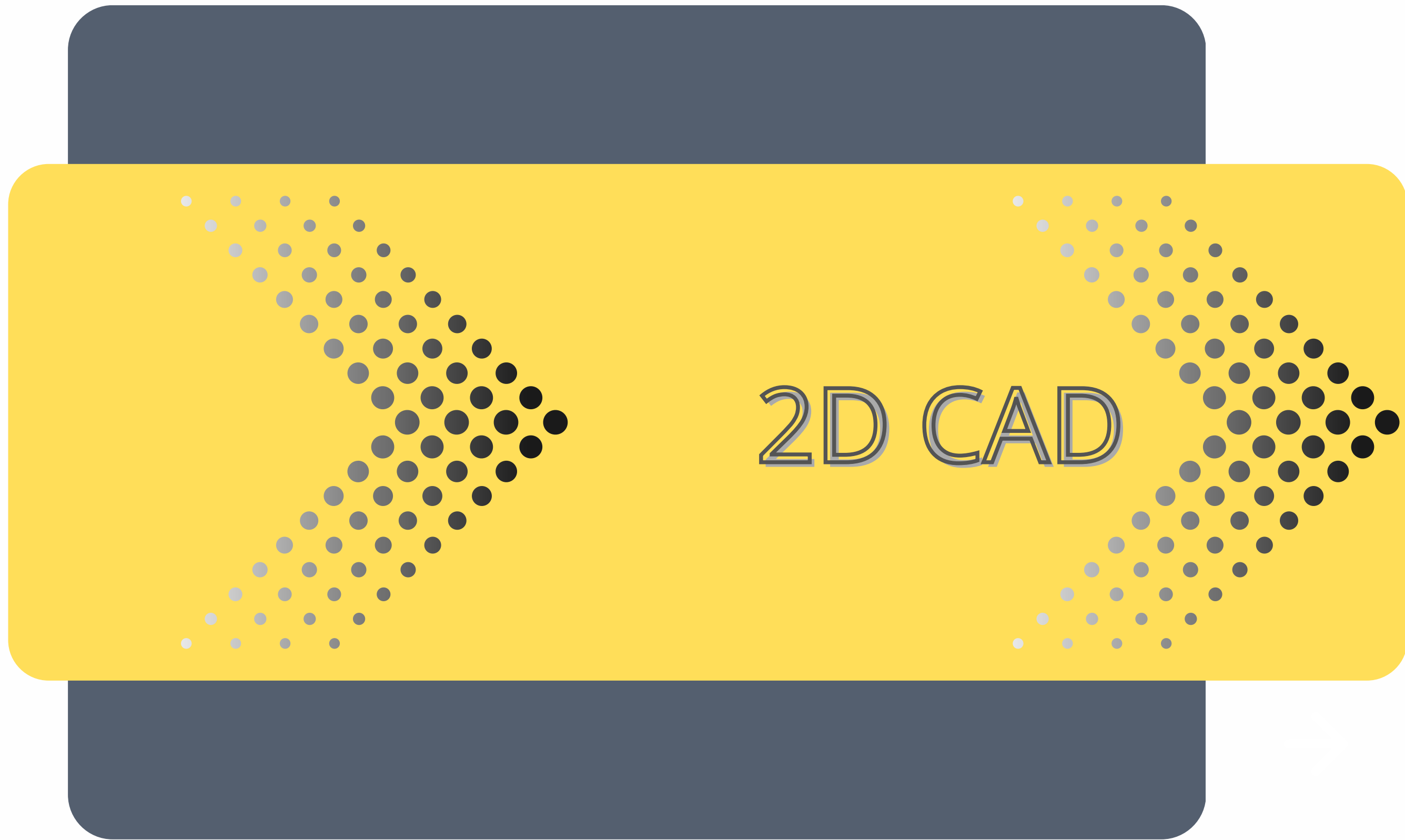
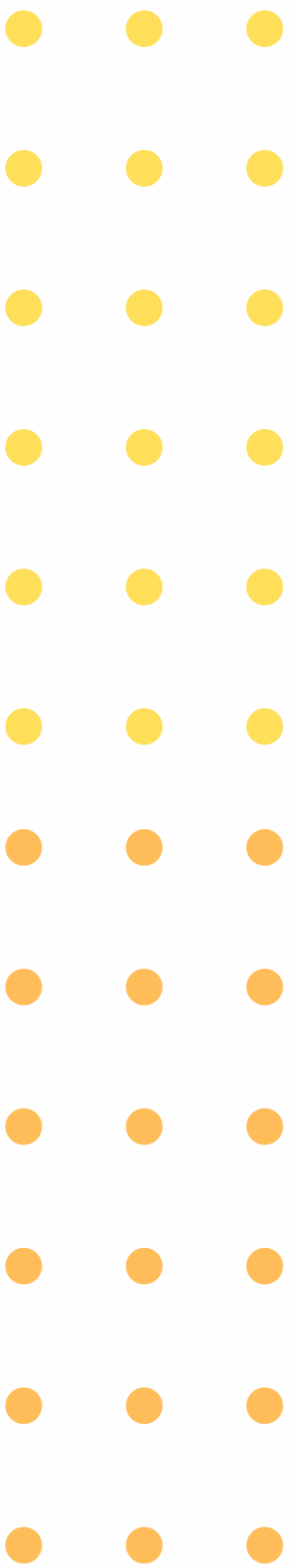


PREDLOŠCI ZA CRTANJE - 3.DIO



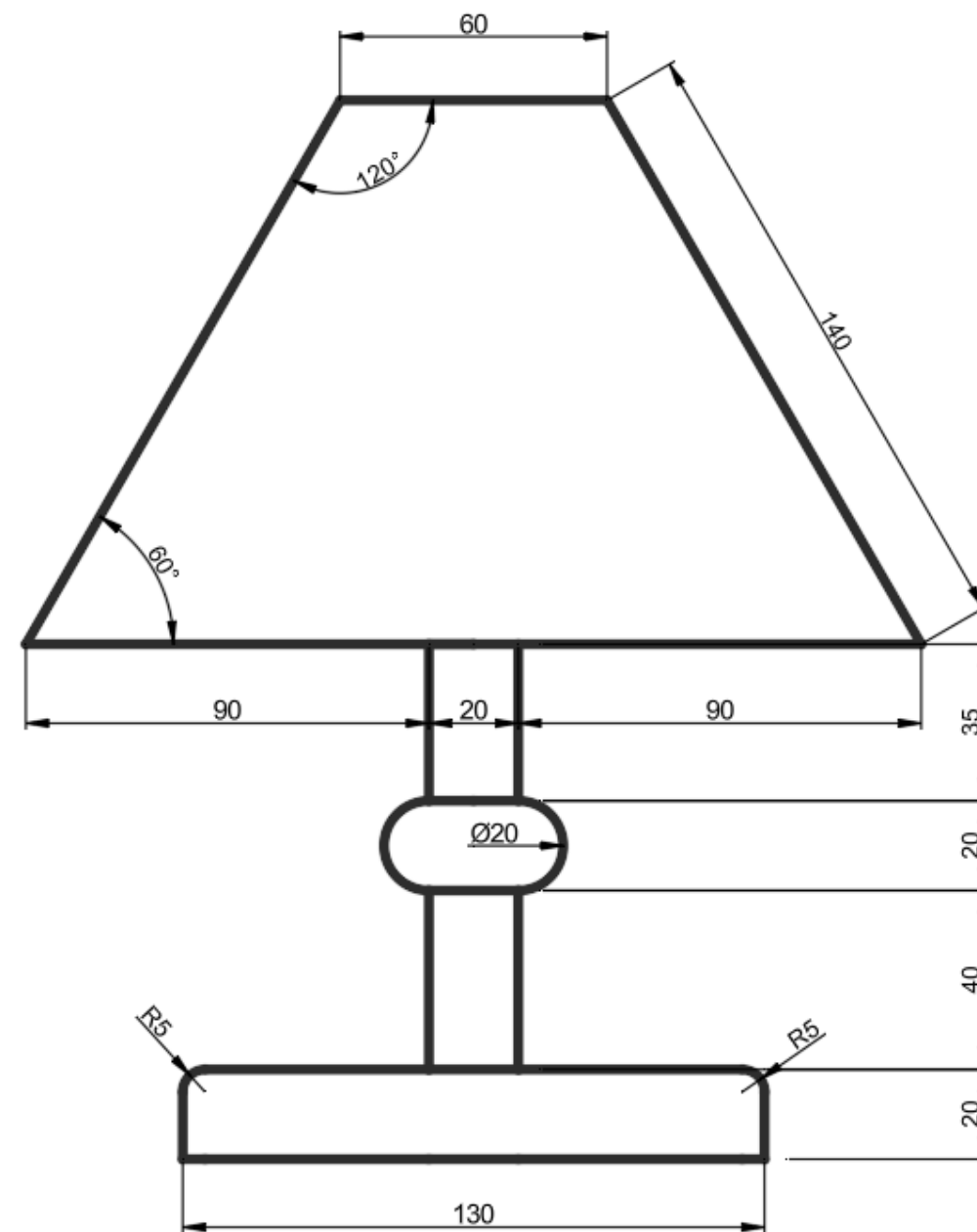
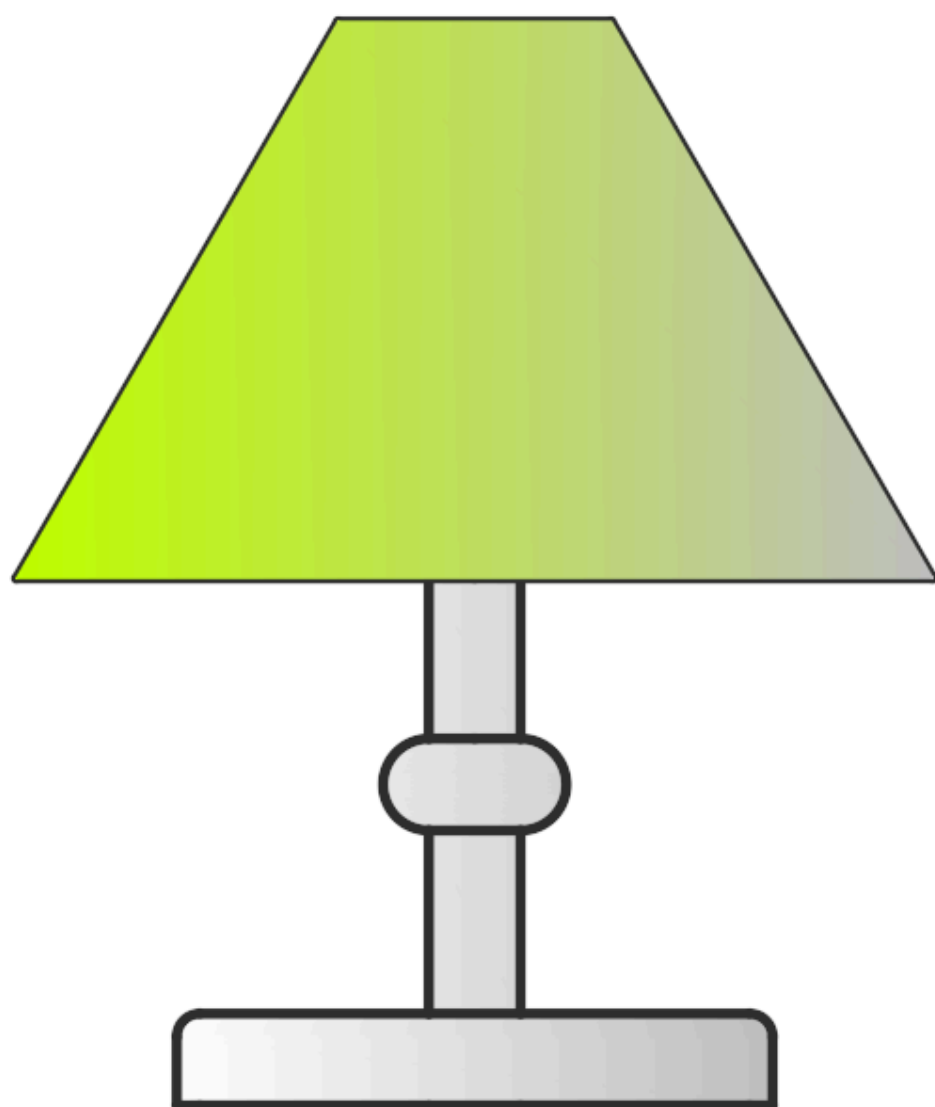
PREDLOŠCI ZA CRTANJE - 3.DIO

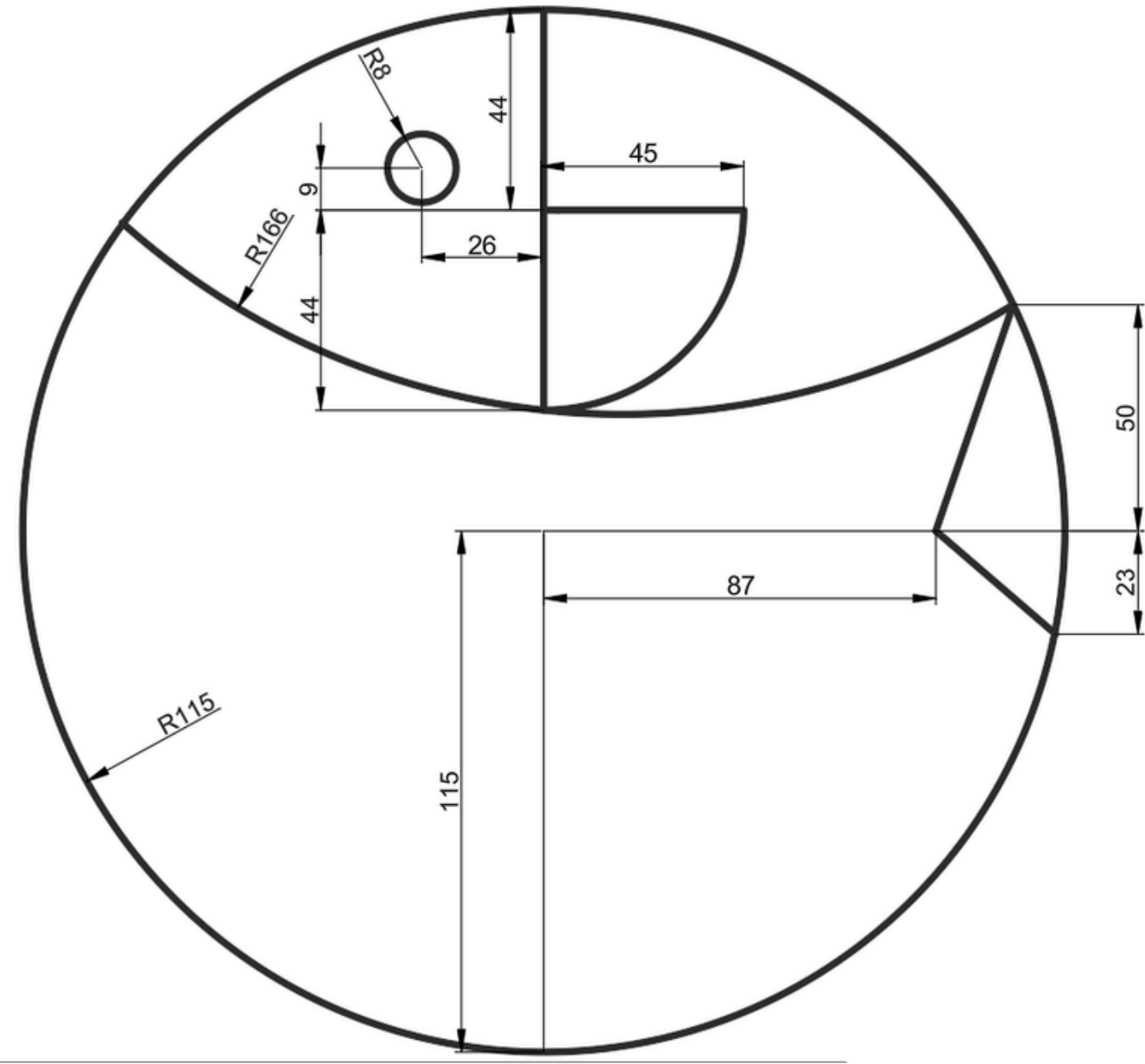
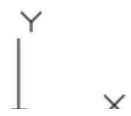
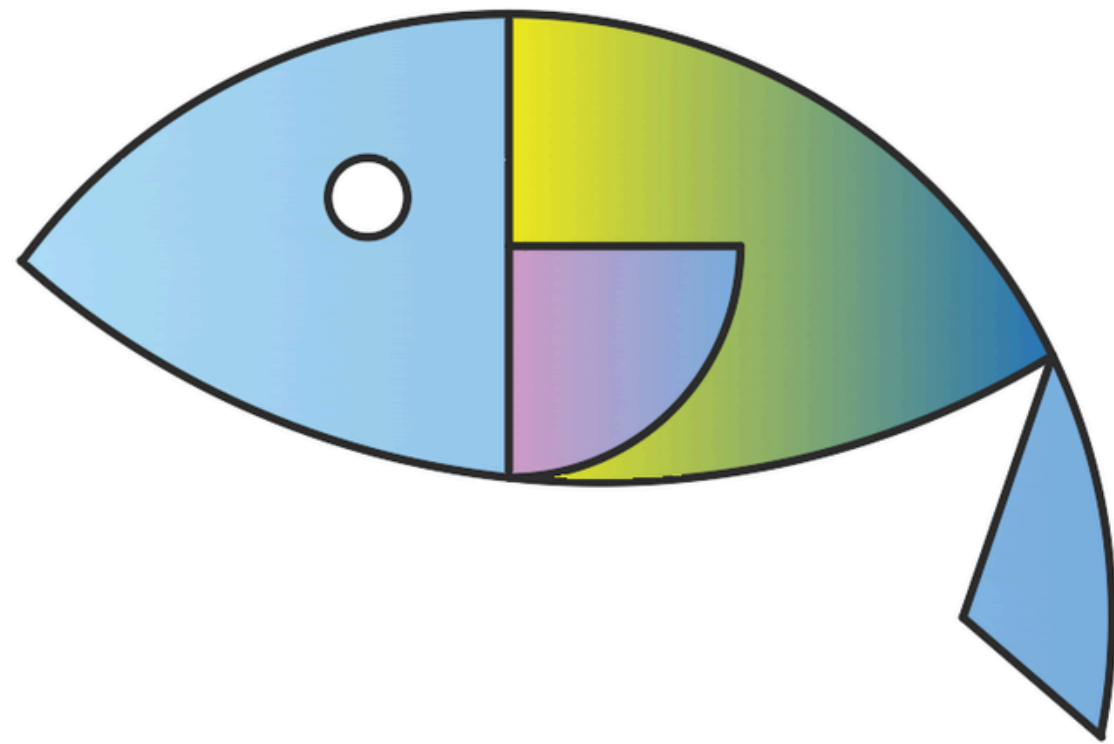
Ova zbirka predložaka za crtanje namijenjena je svima koji žele uvježbati crtanje jednostavnih, ali i složenijih geometrijskih 2D oblika pomoću računala.

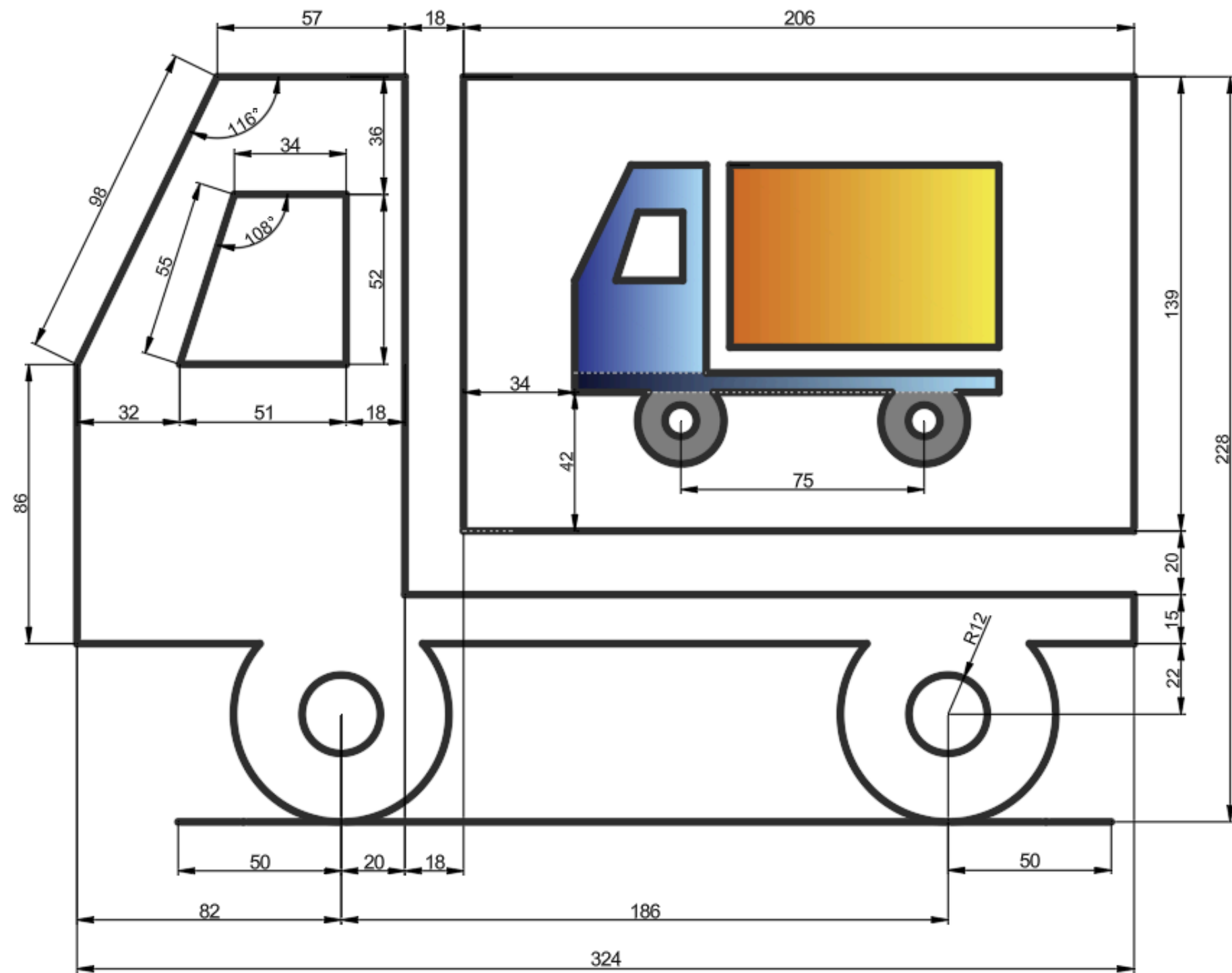
Predlošci se mogu koristiti za 2D crtanje u bilo kojem CAD softveru kao što su: AutoCAD, SolidWorks, Catia, Maestro Par, Autodesk Inventor, Fusion 360 i slični CAD programi.

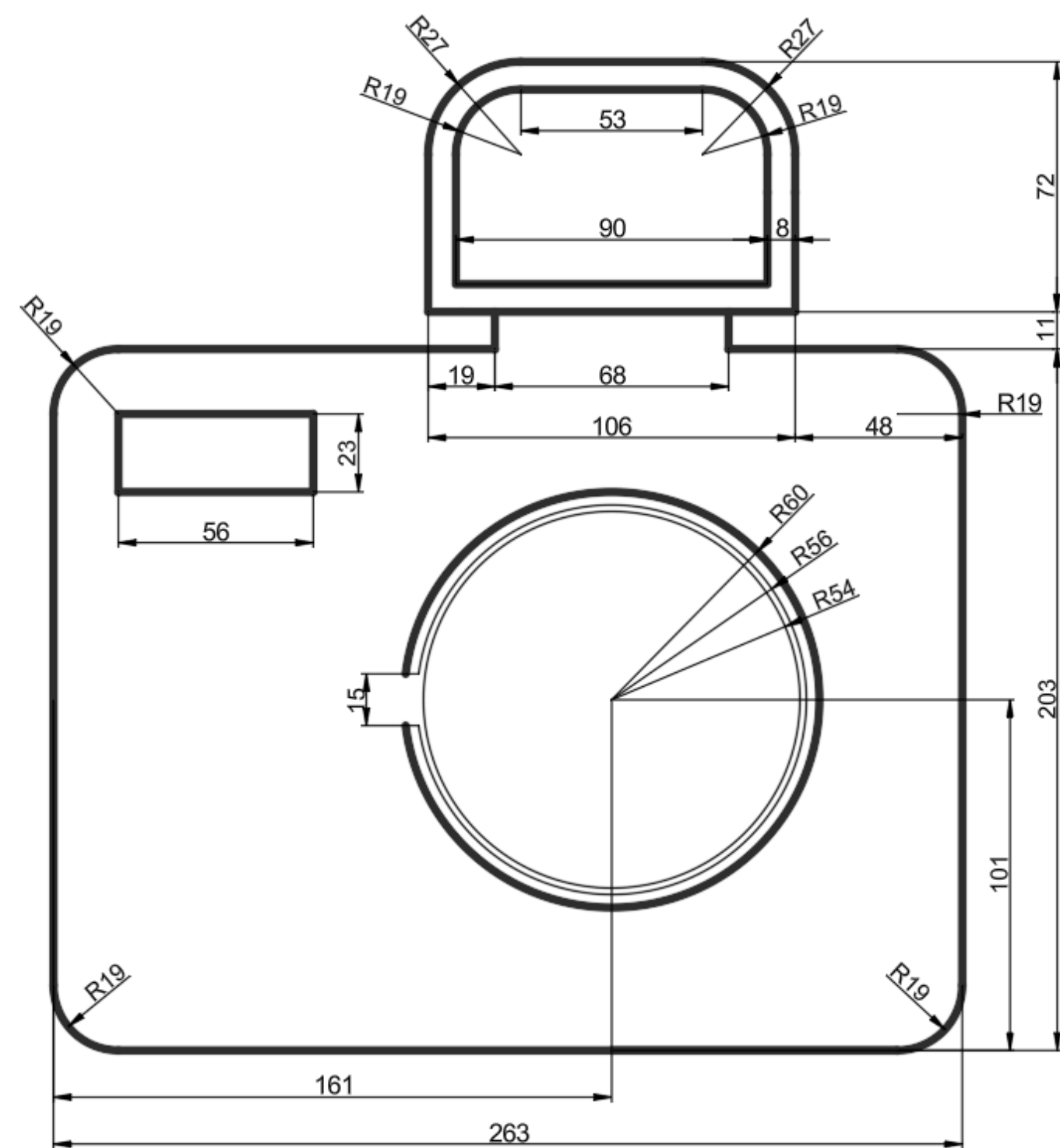
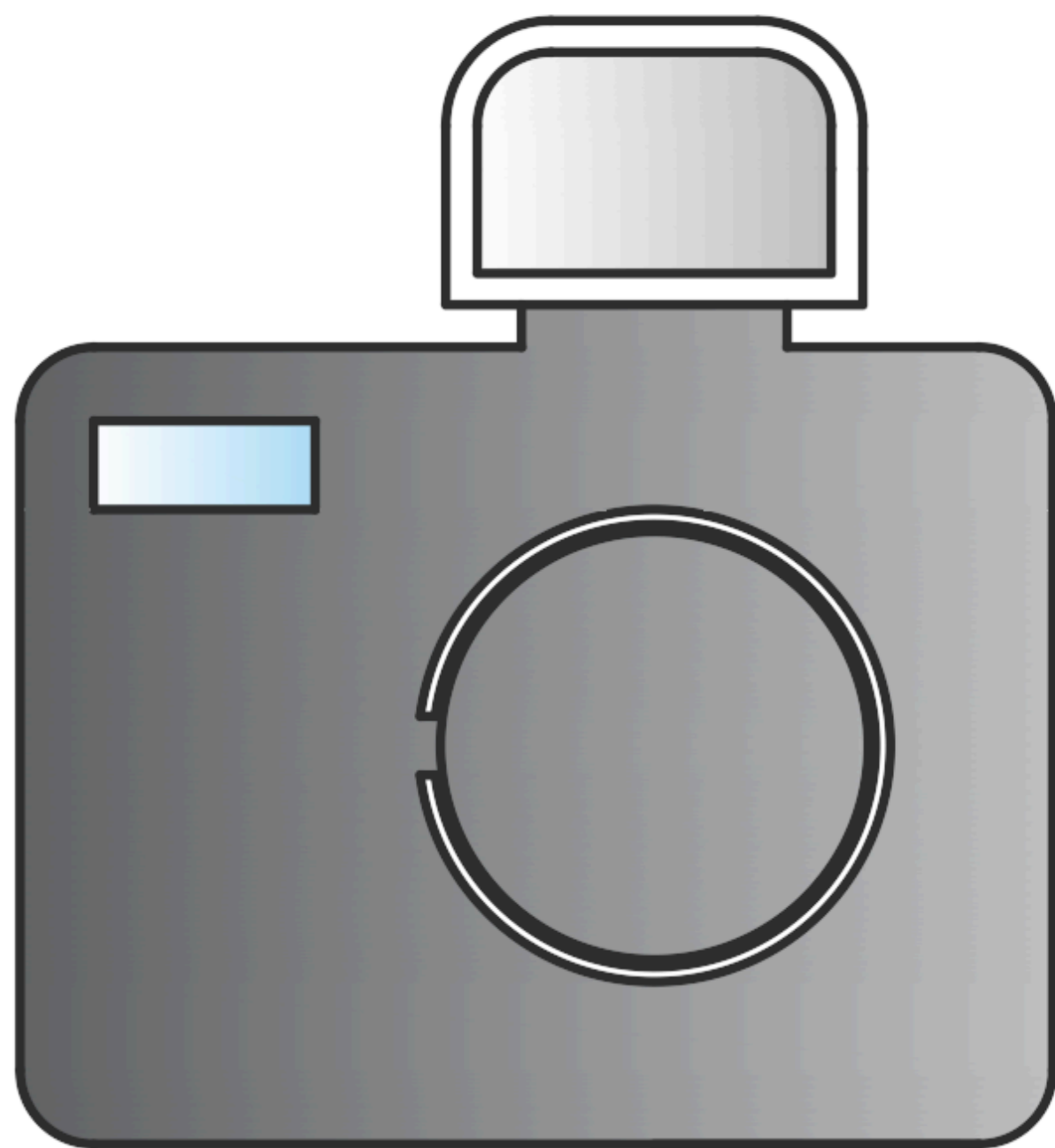
Svi predlošci se mogu koristiti zasebno. Nijedna vježba nije preduvjet za neku drugu vježbu.

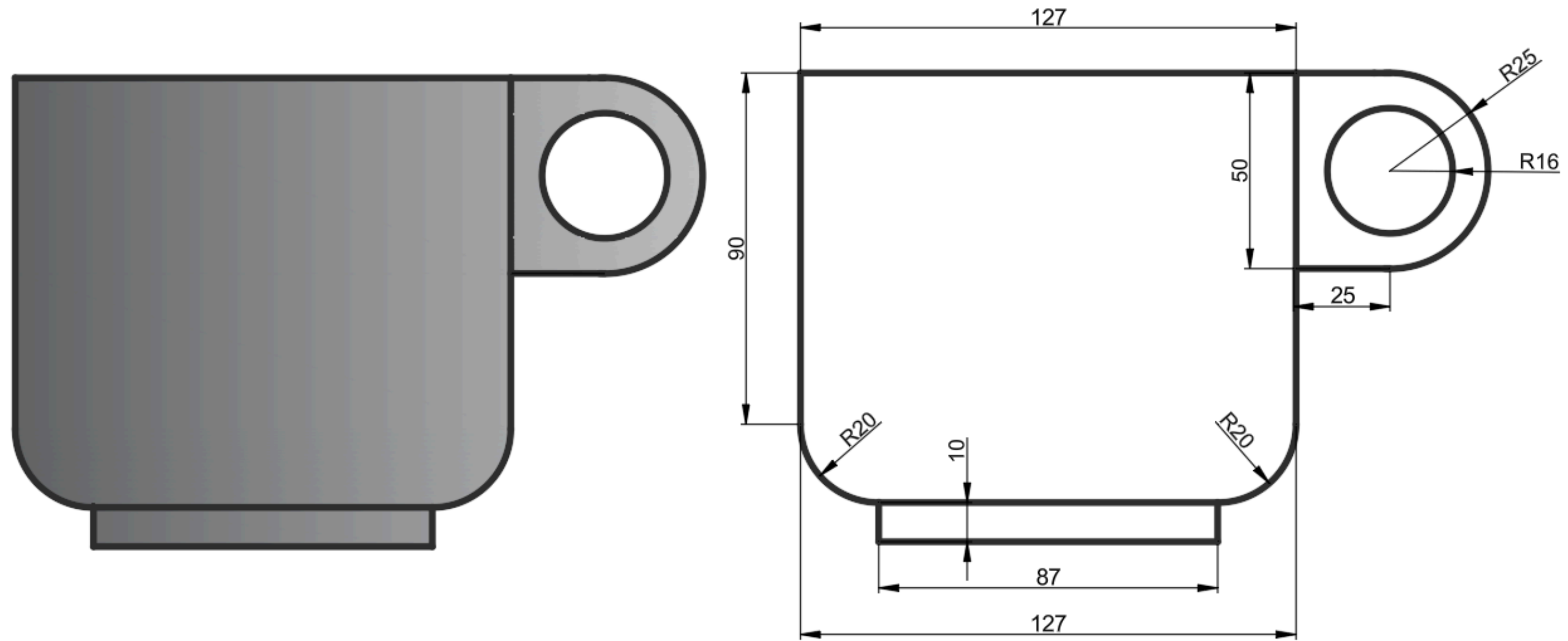


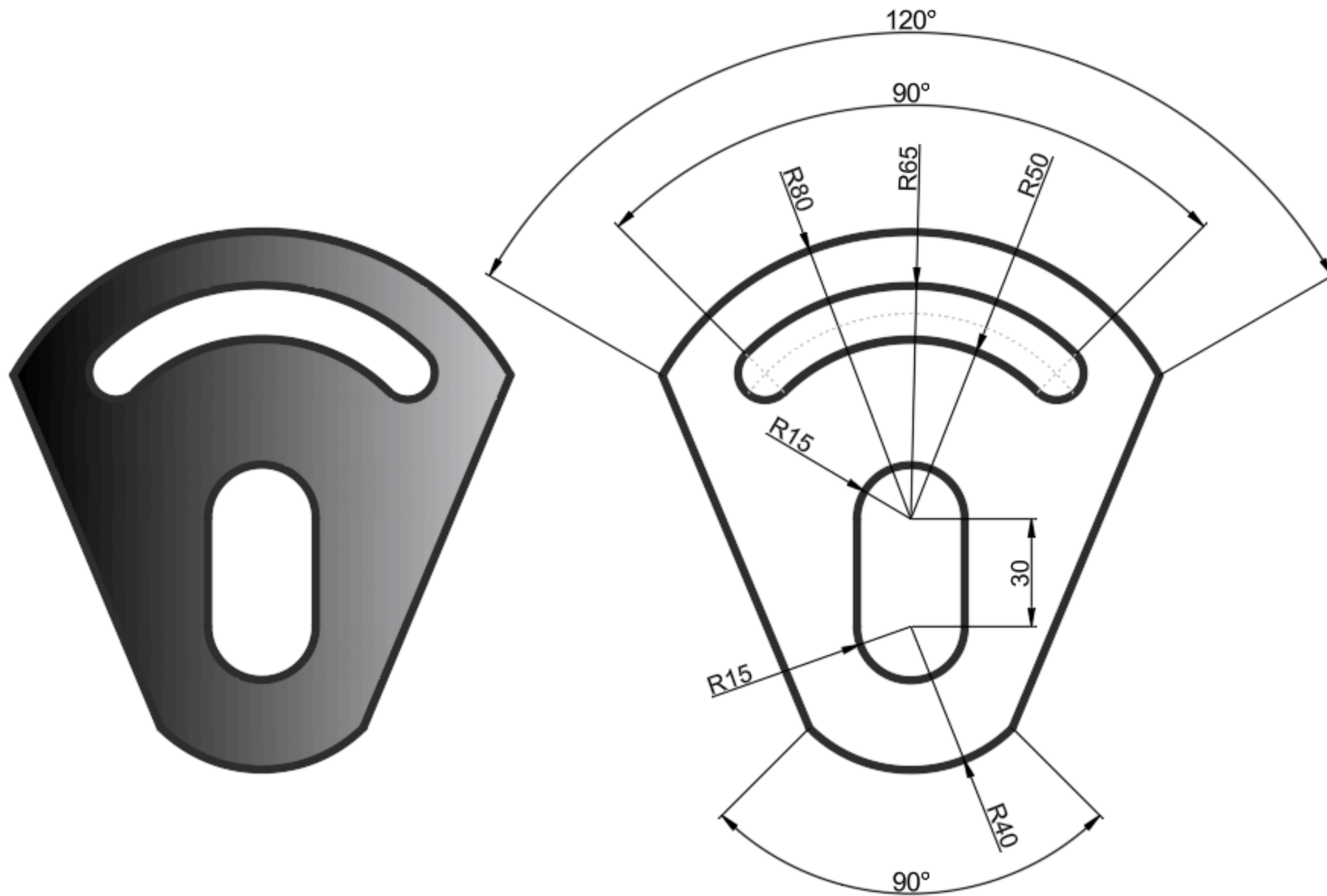


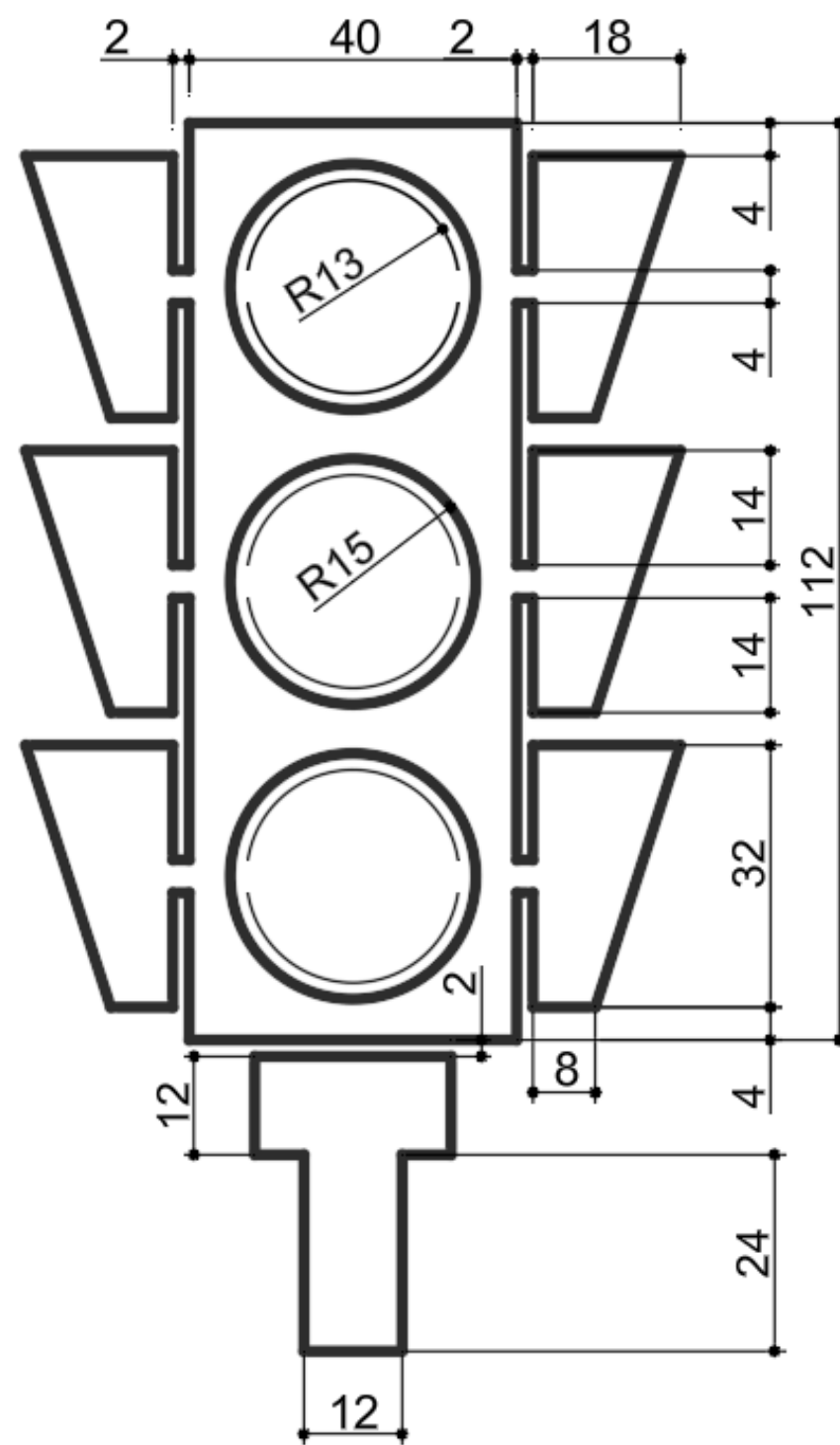
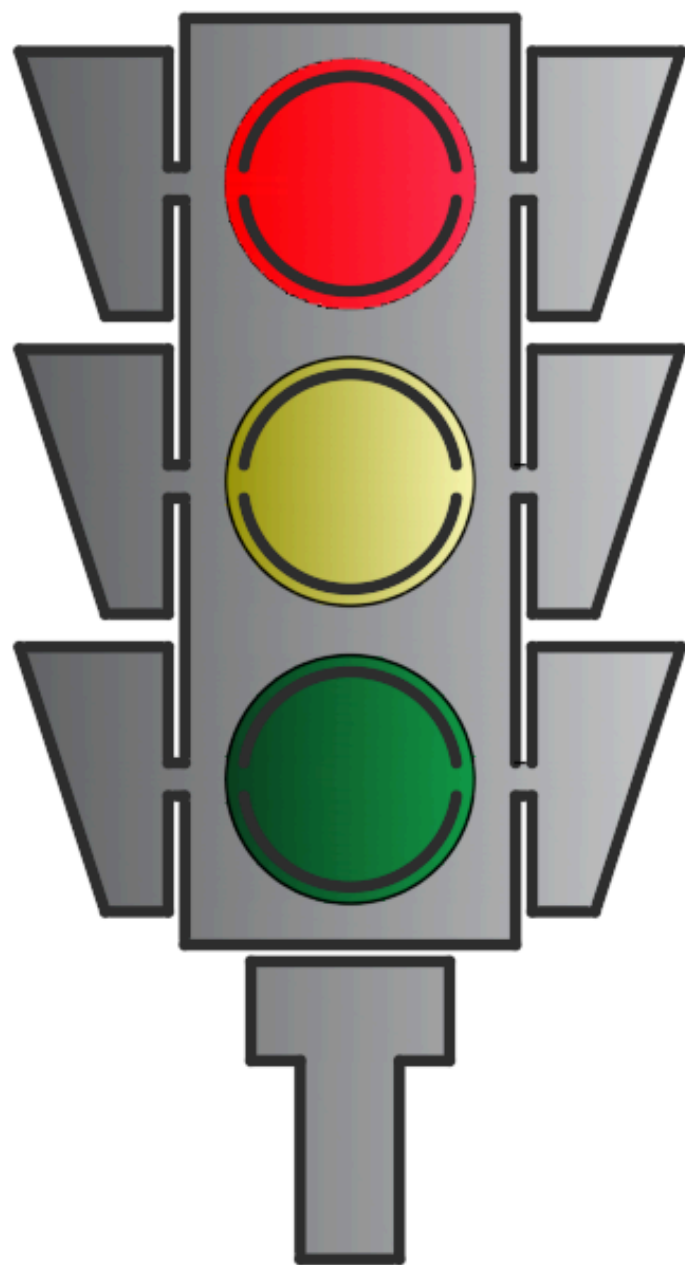


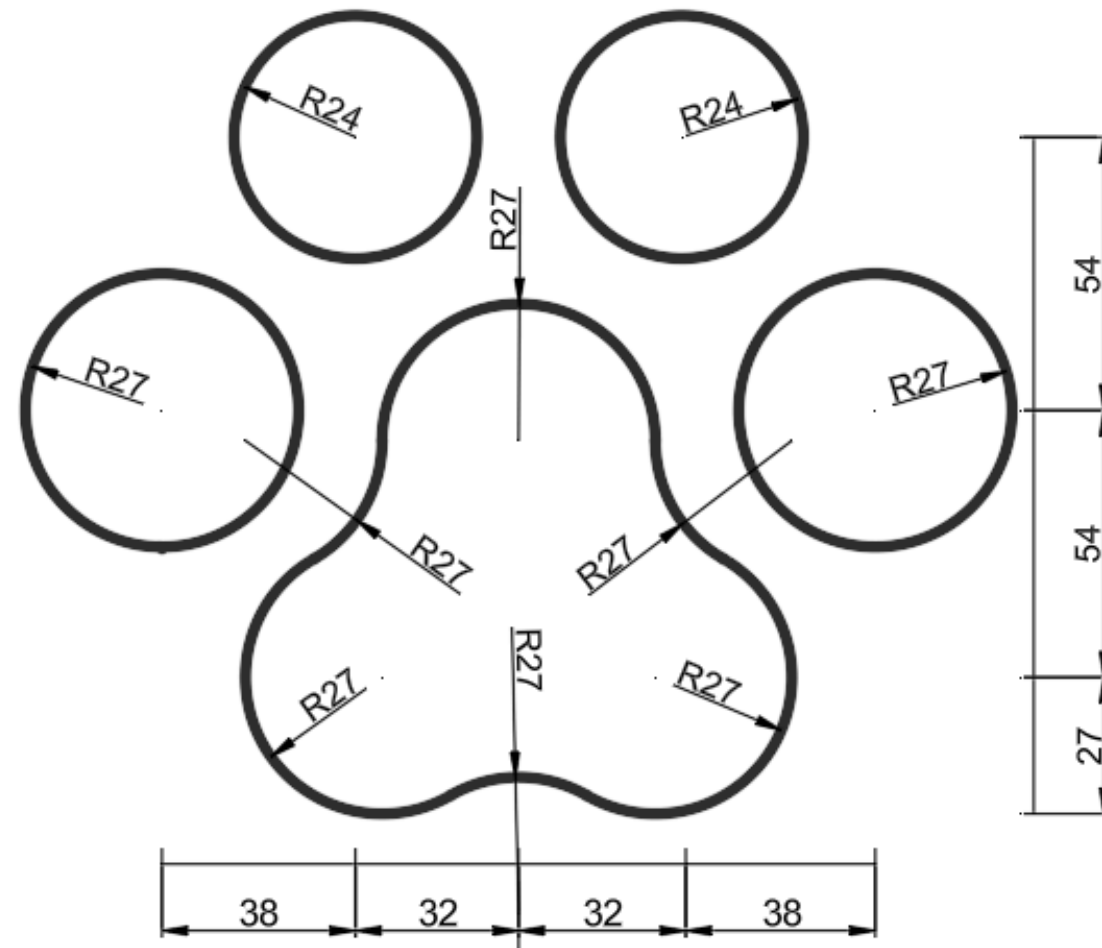


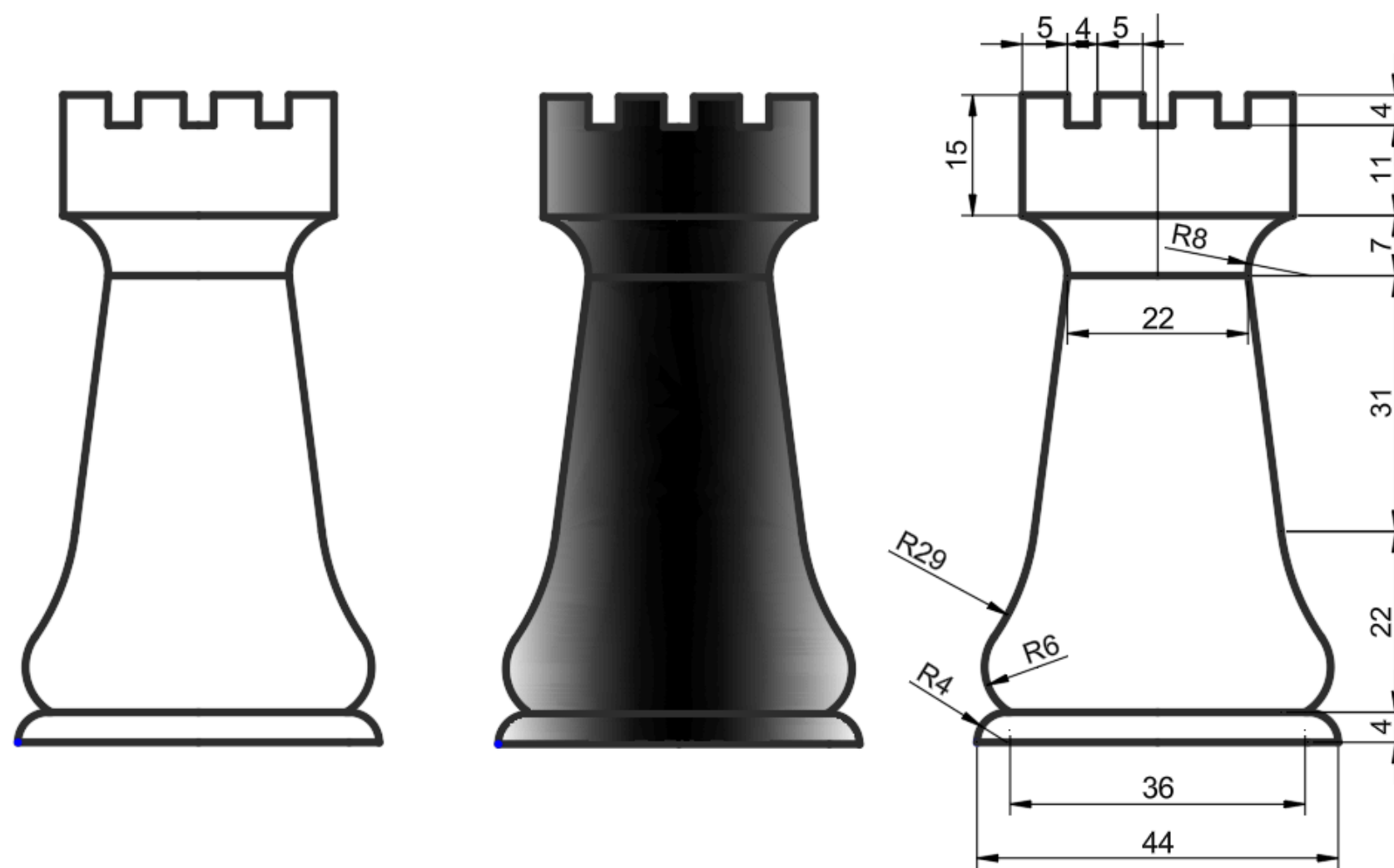


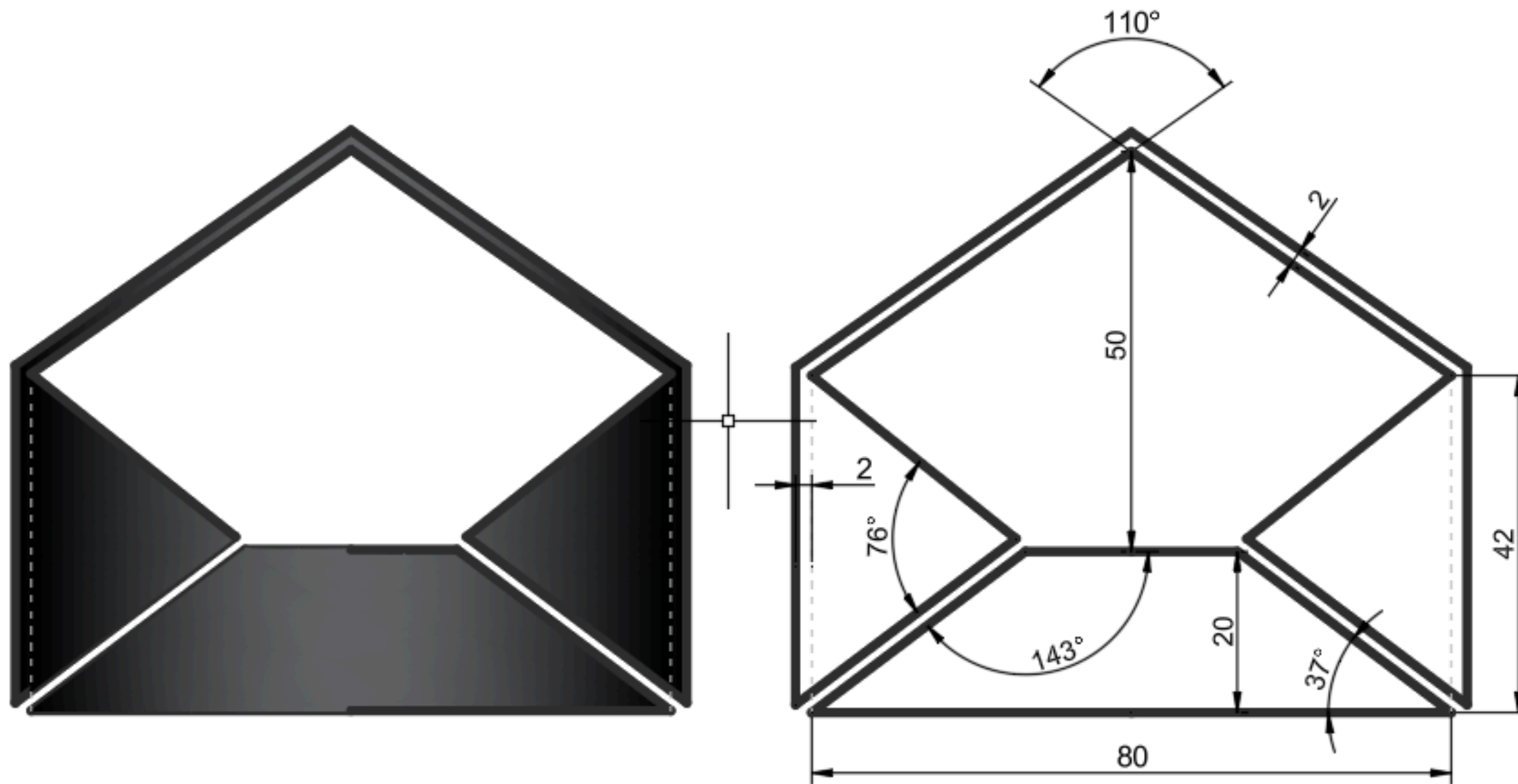


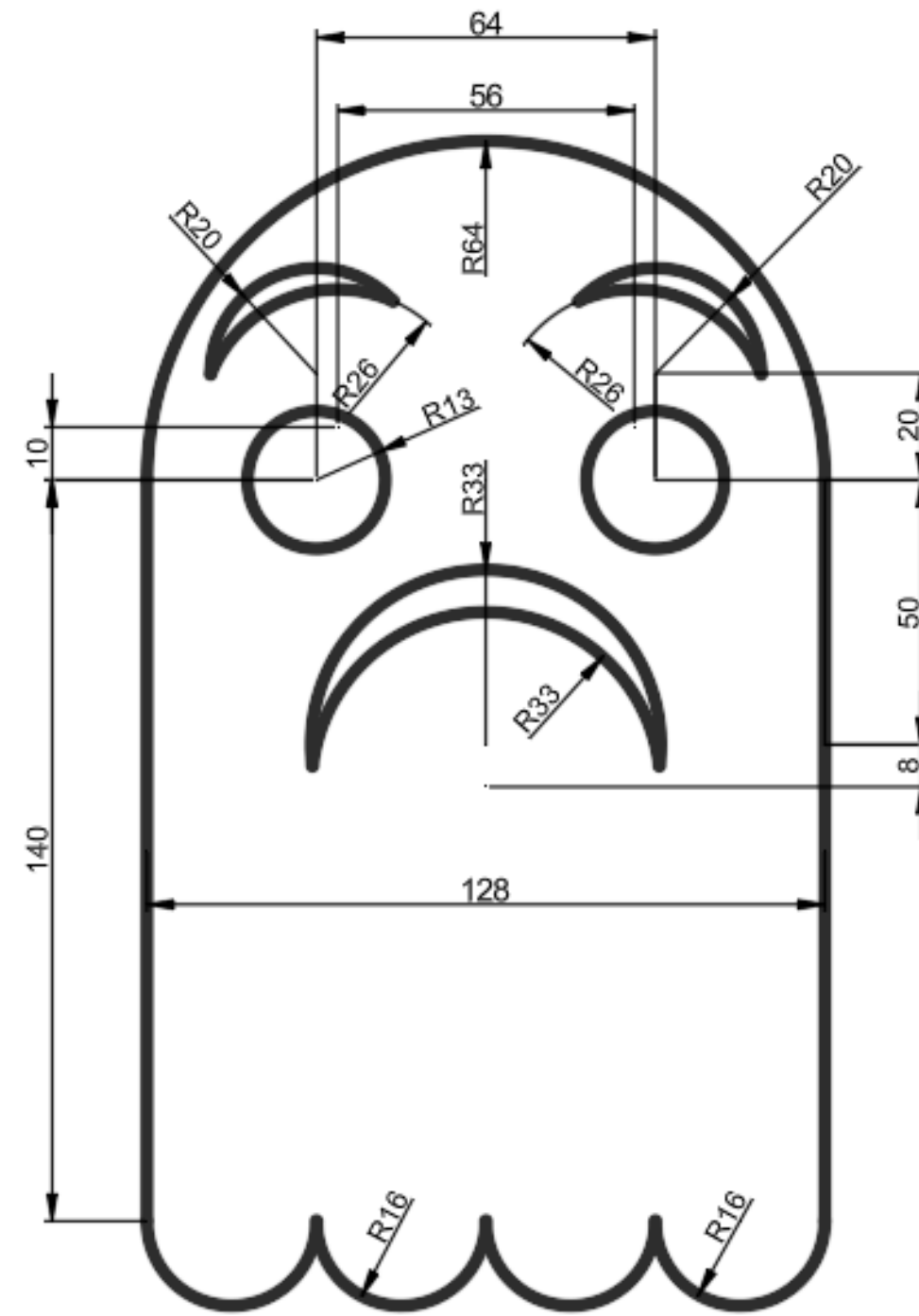
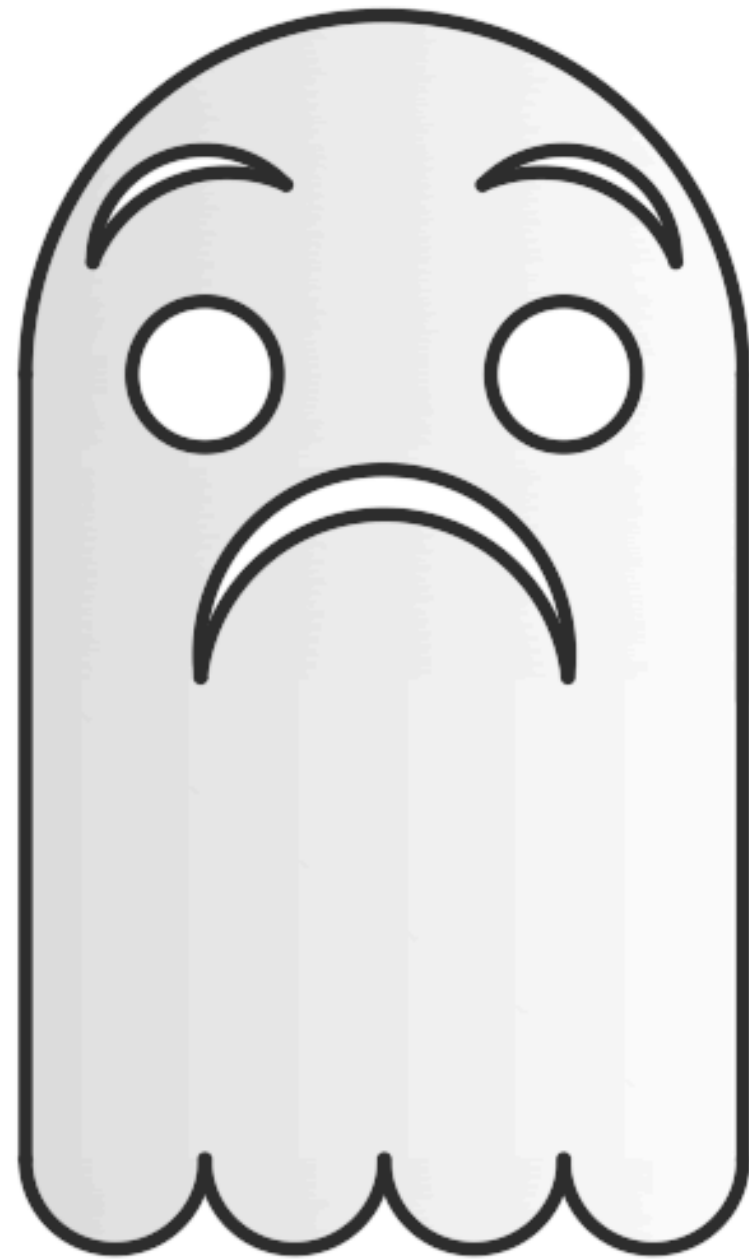


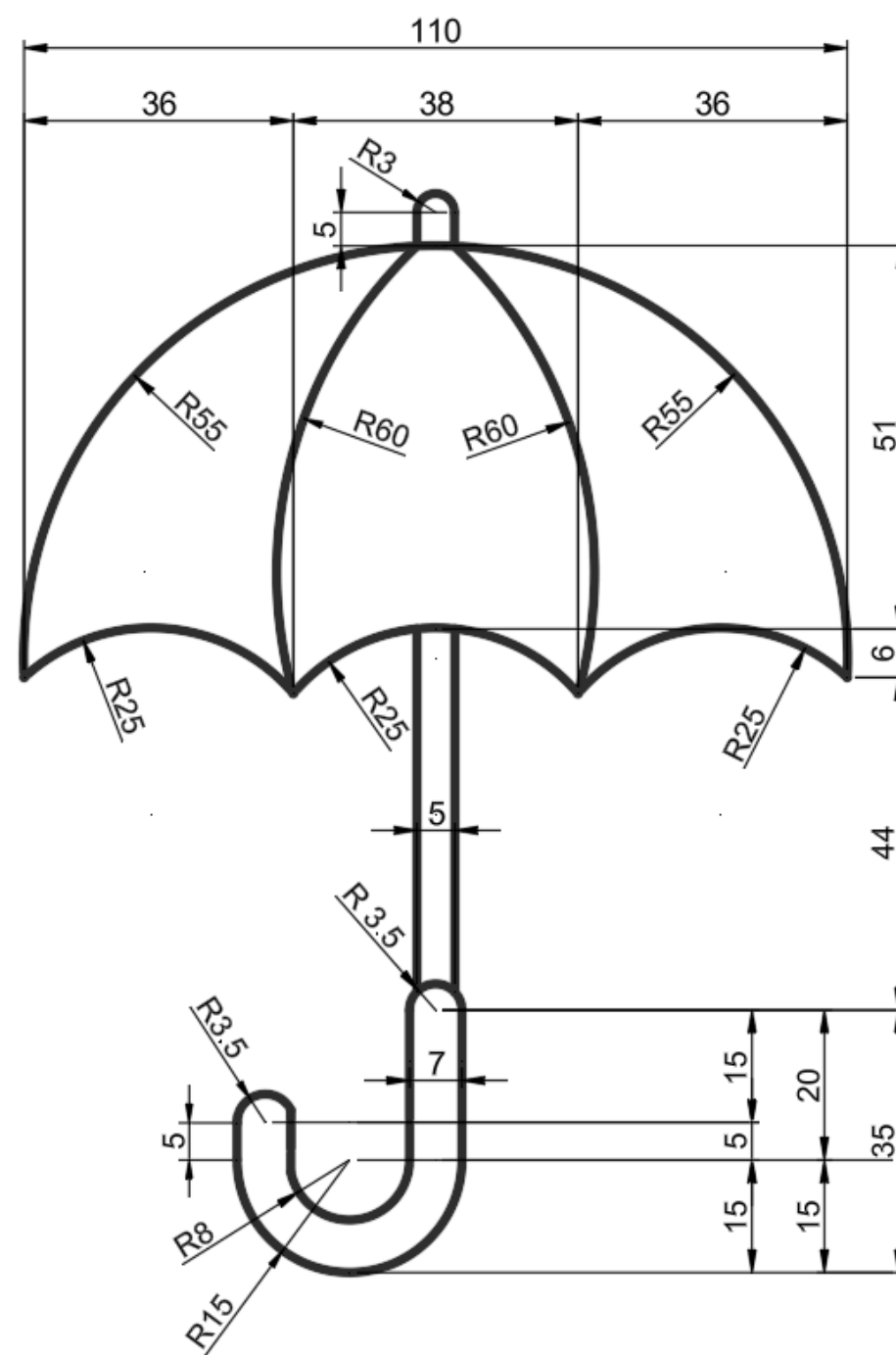


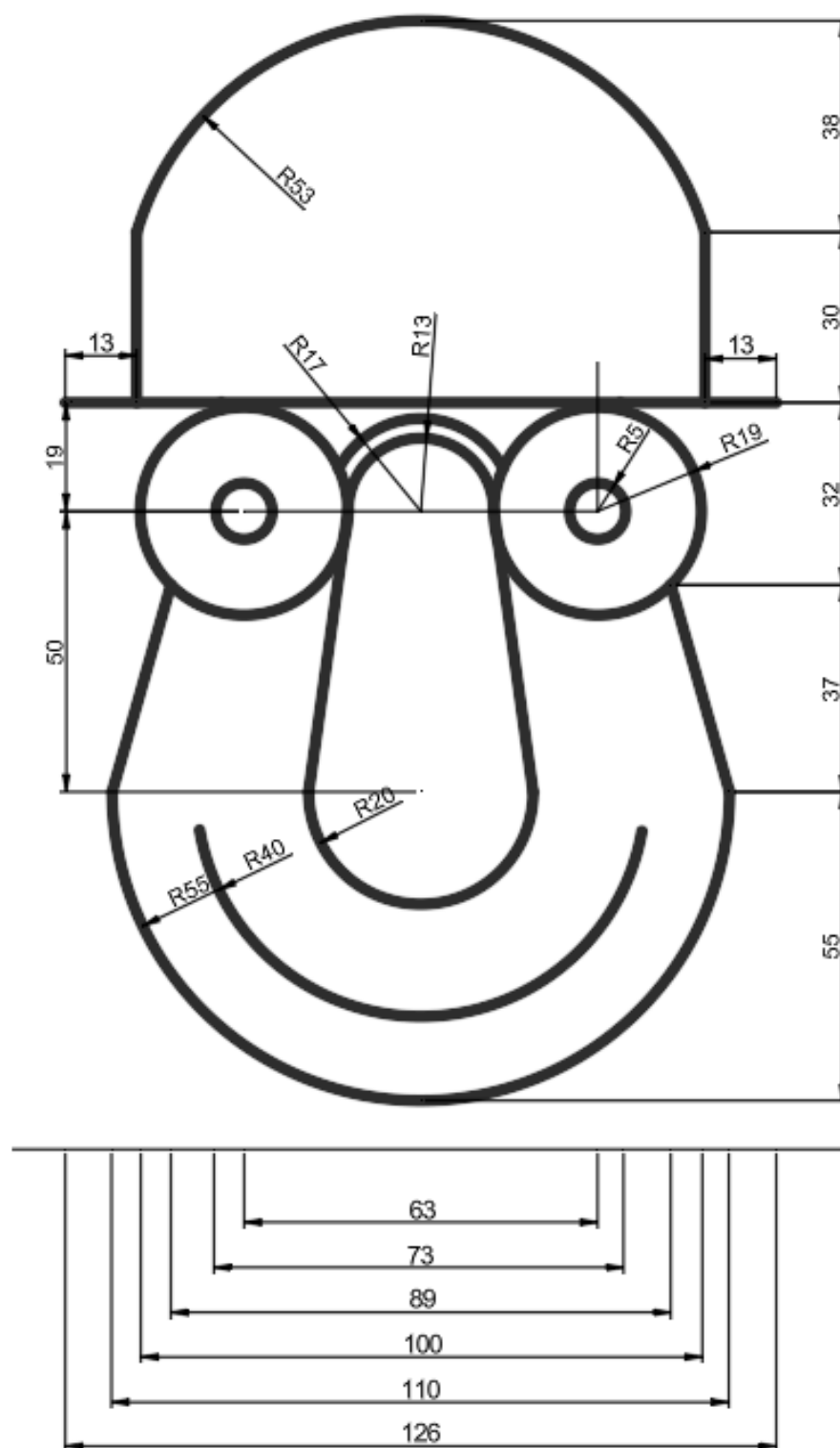
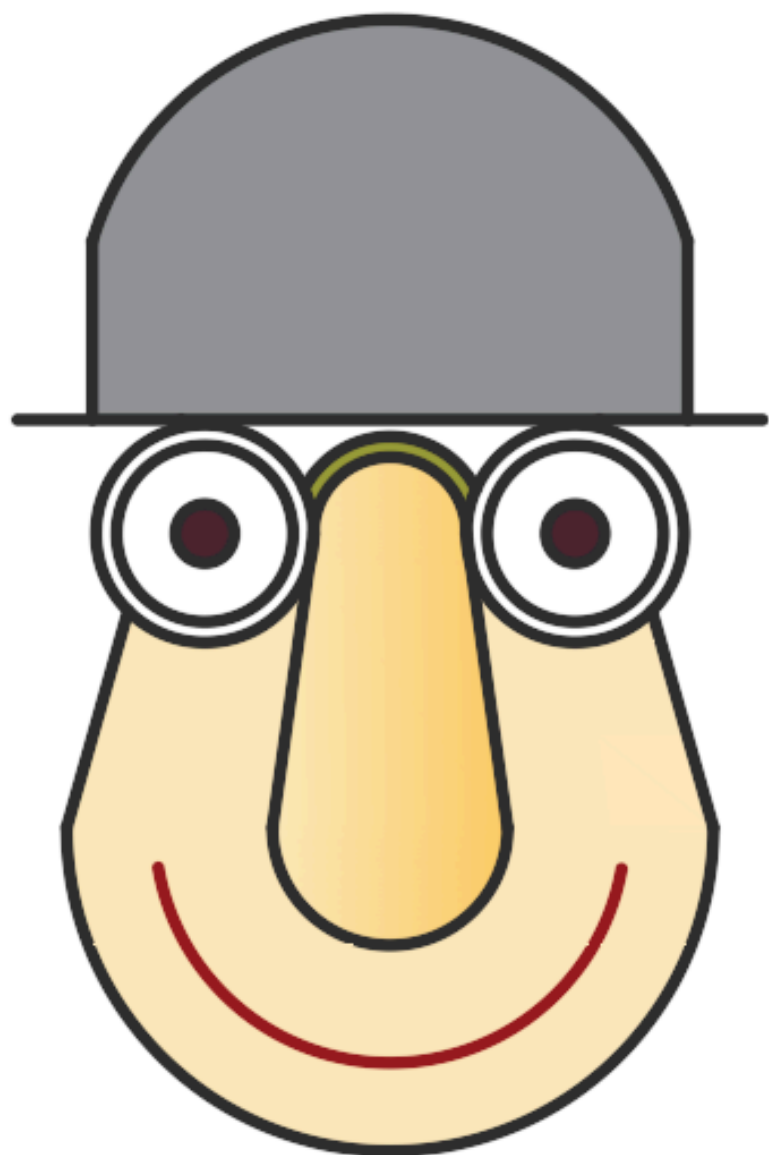


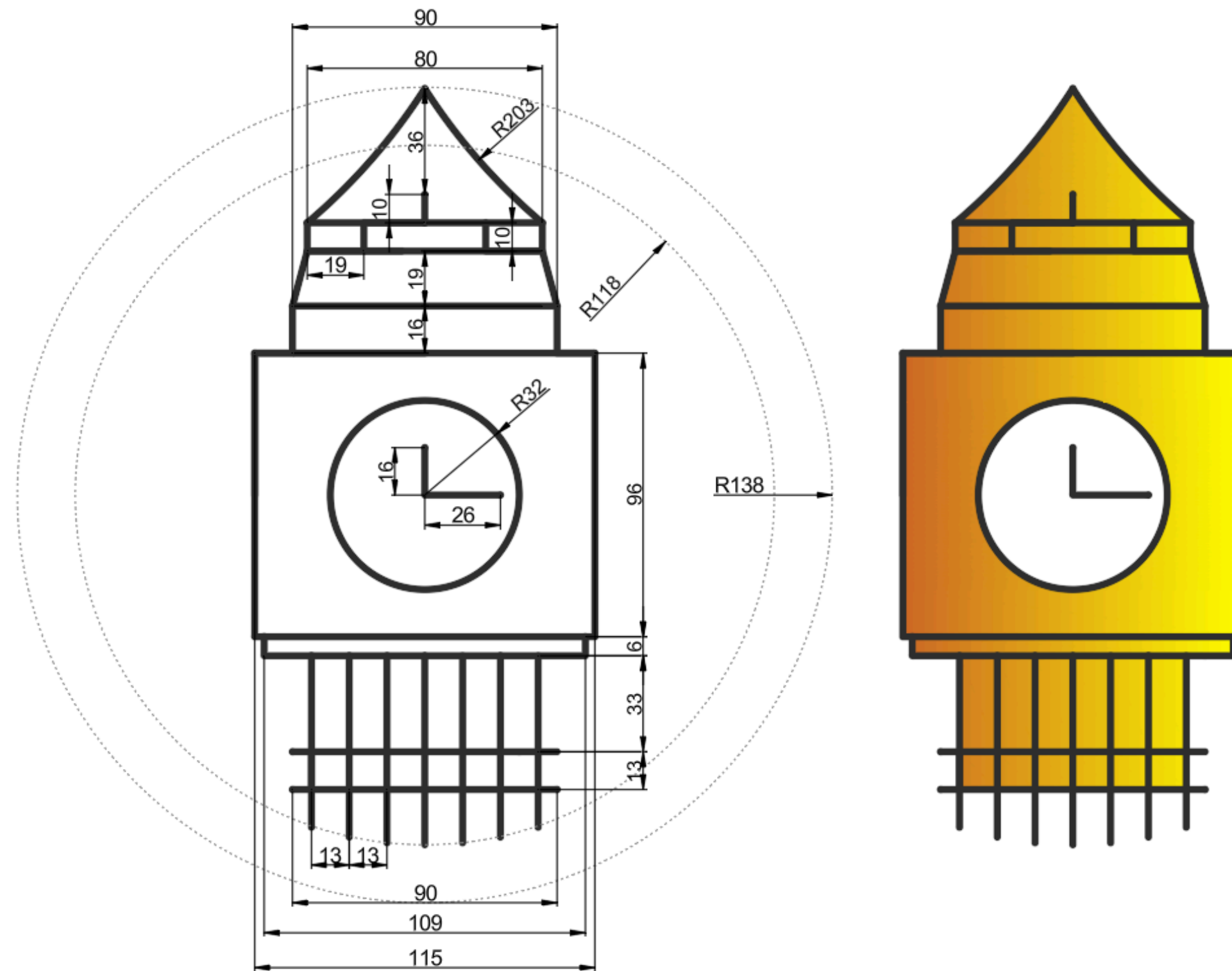


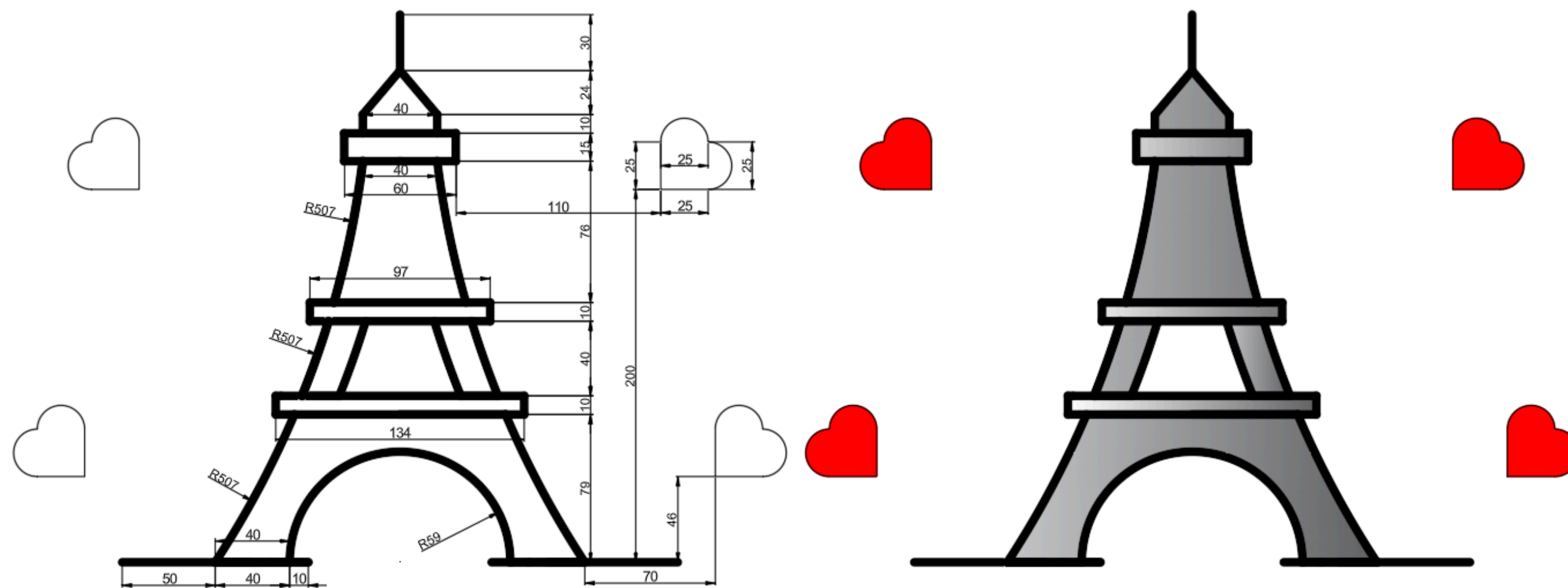


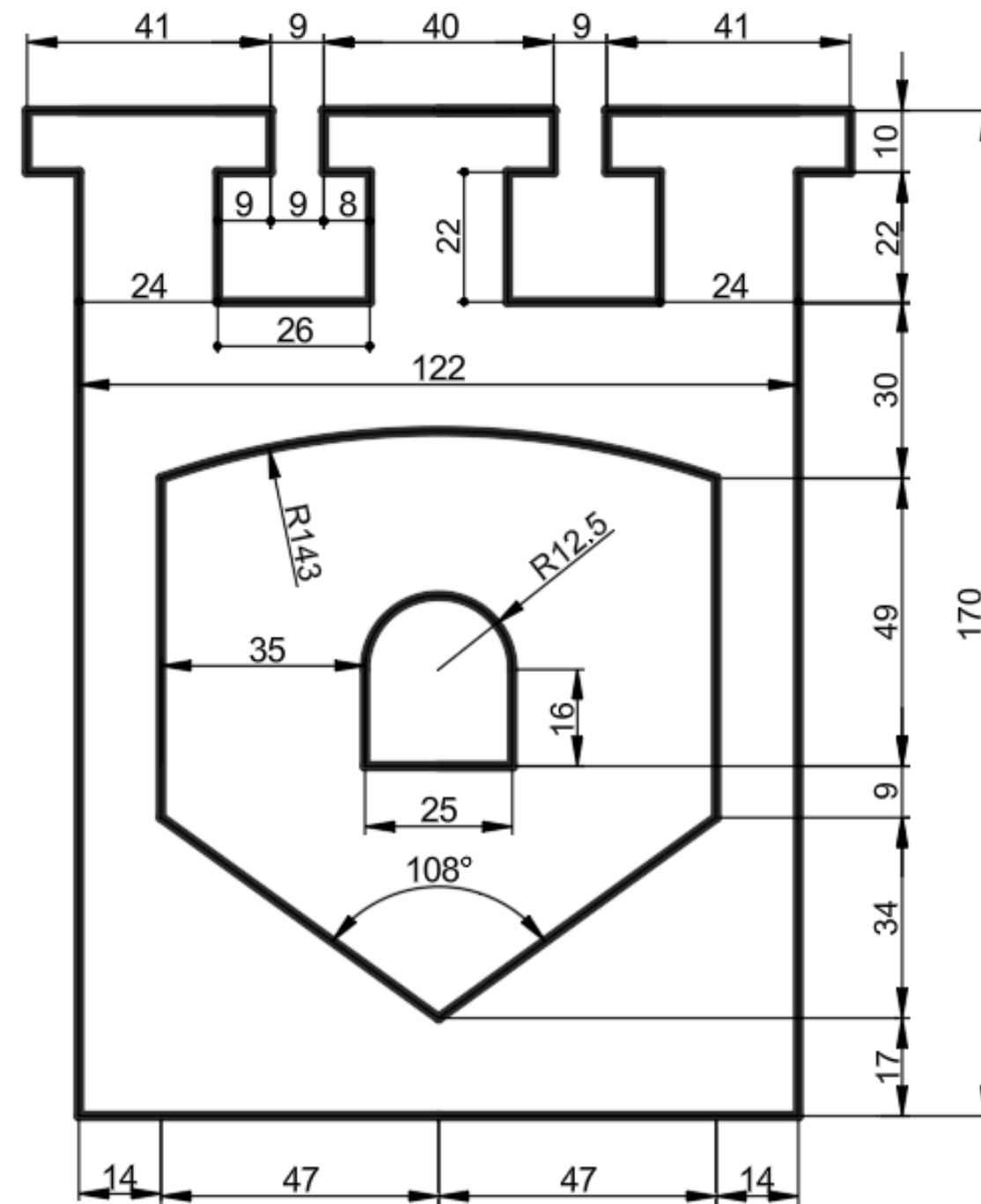
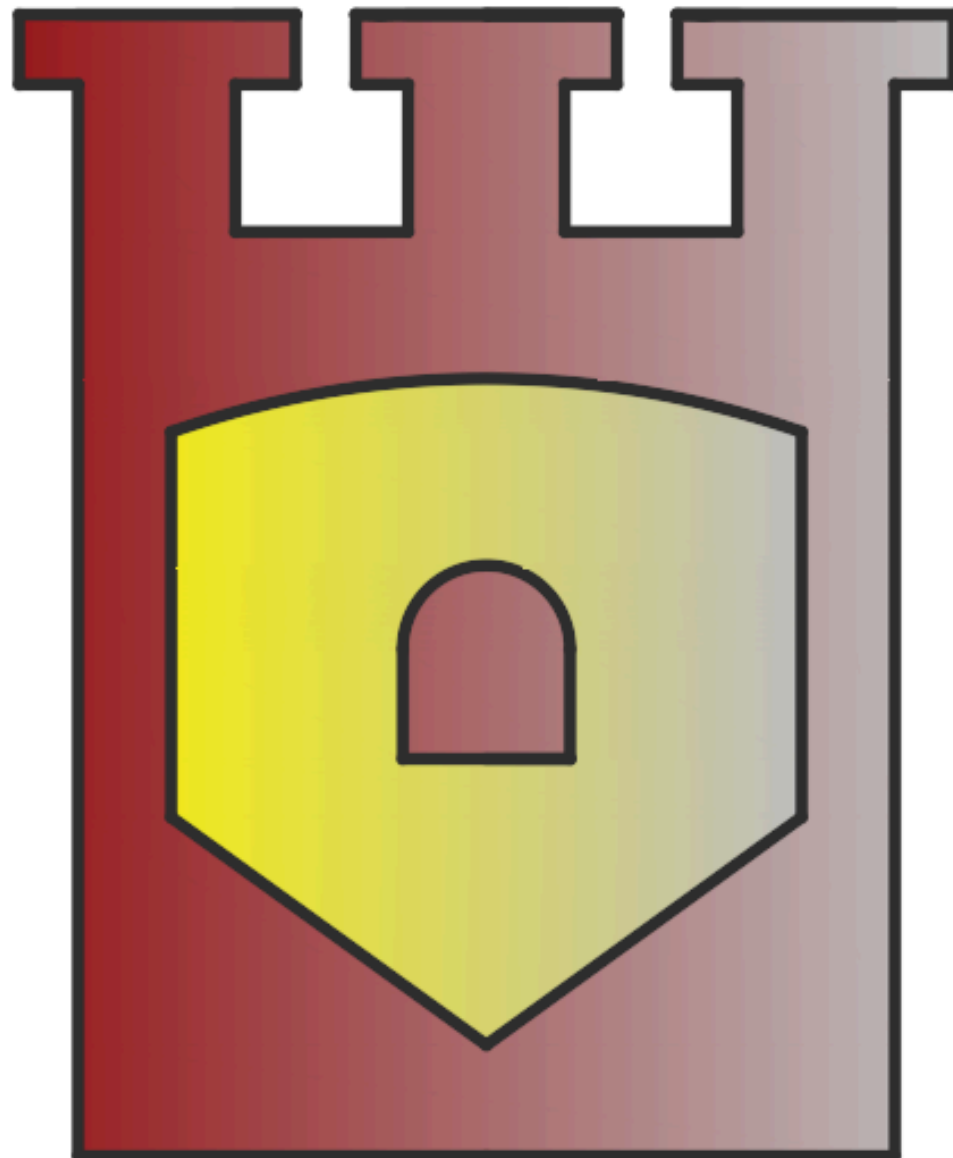


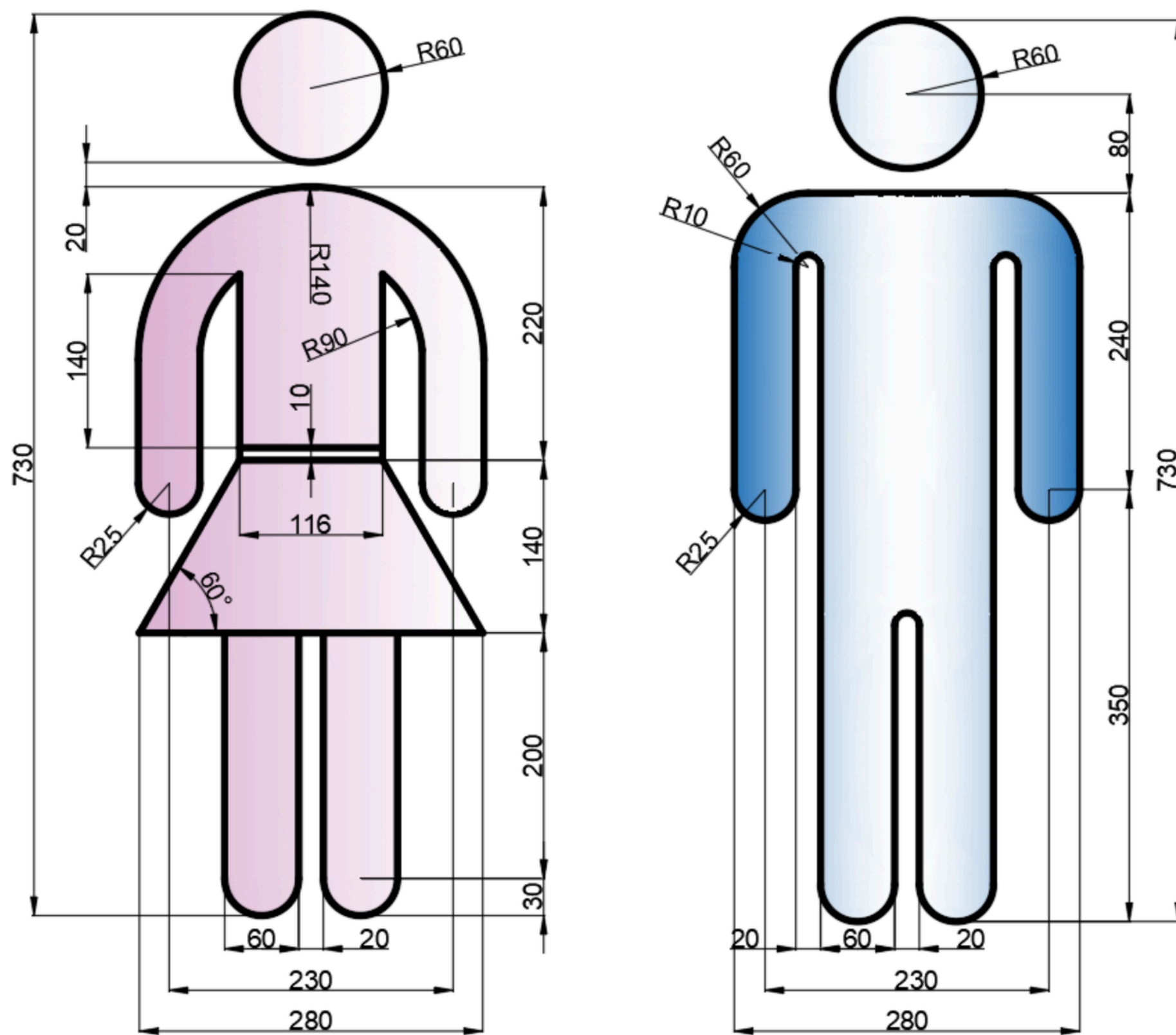


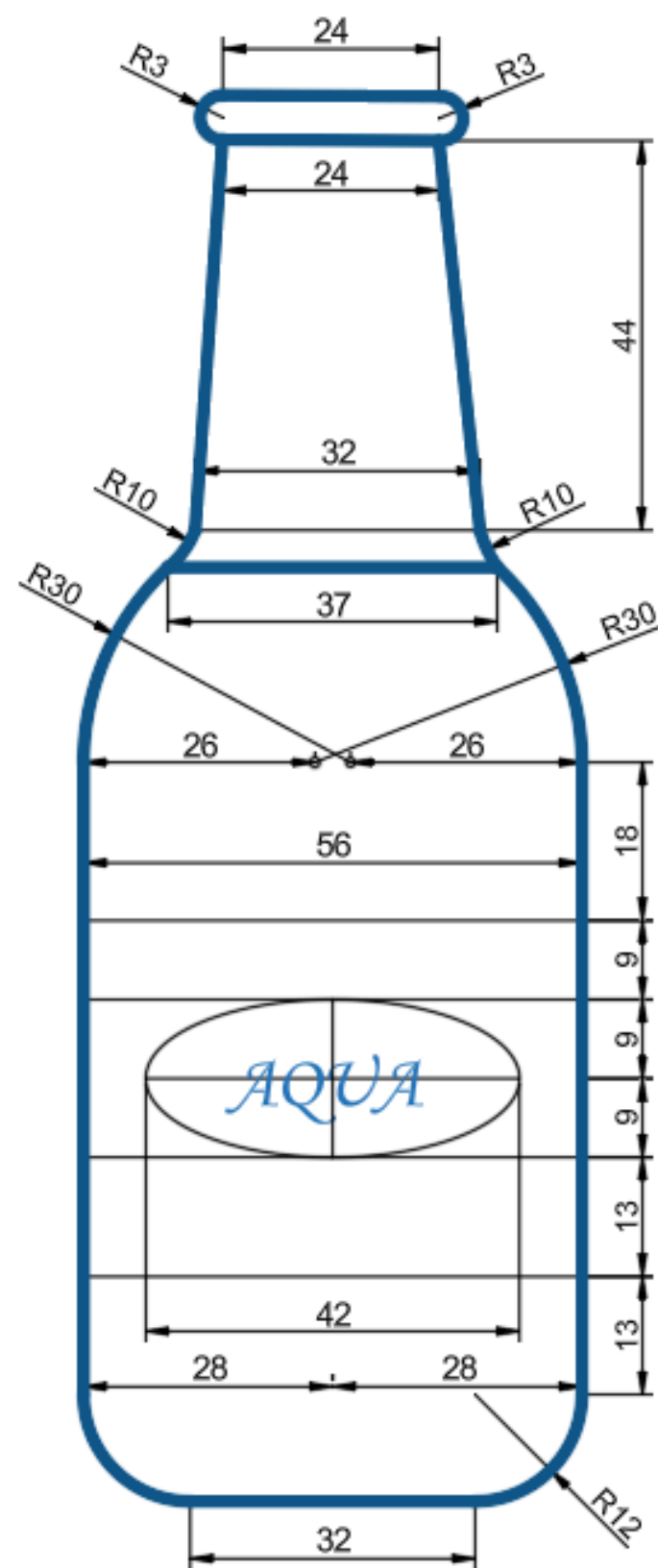


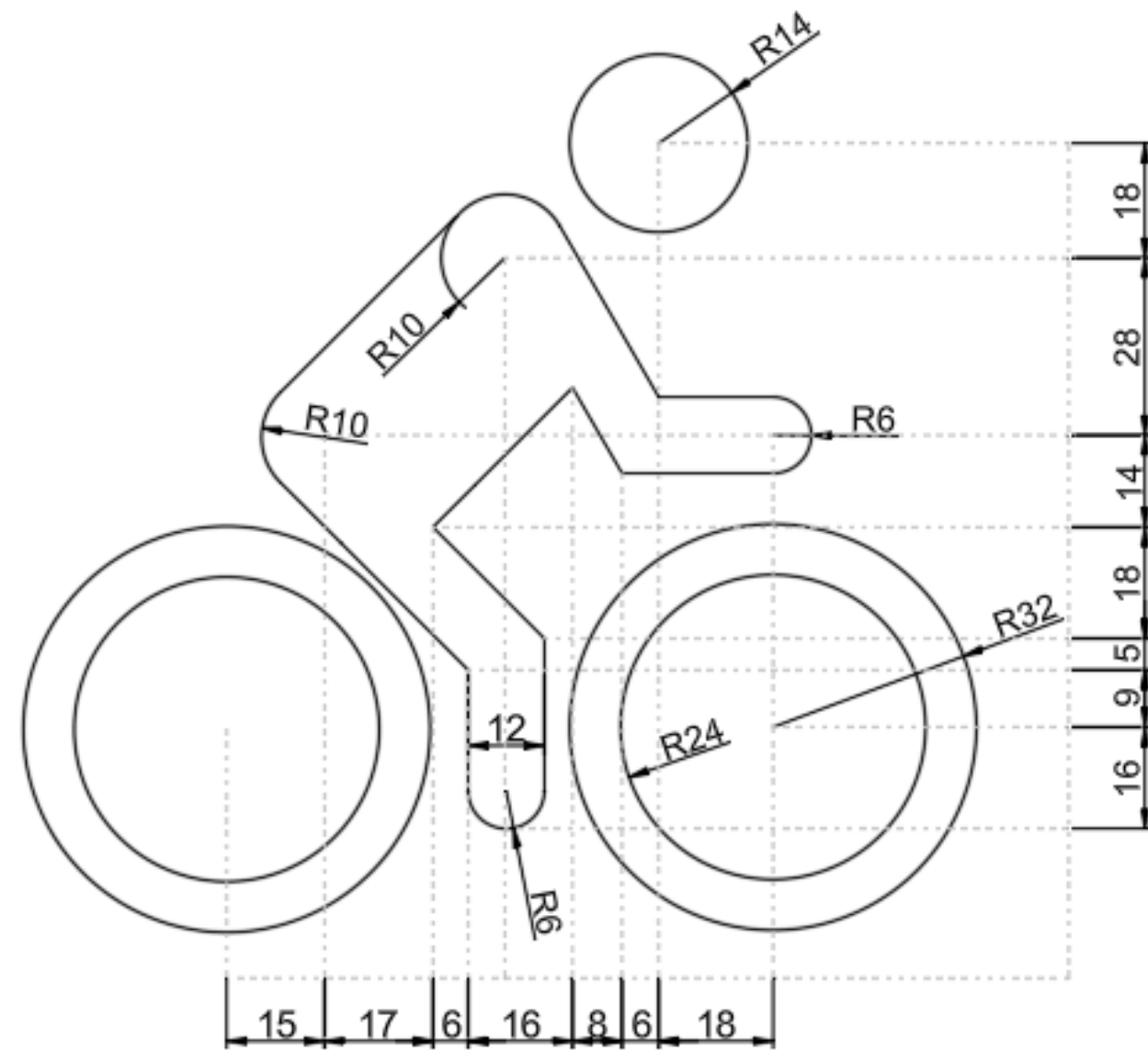


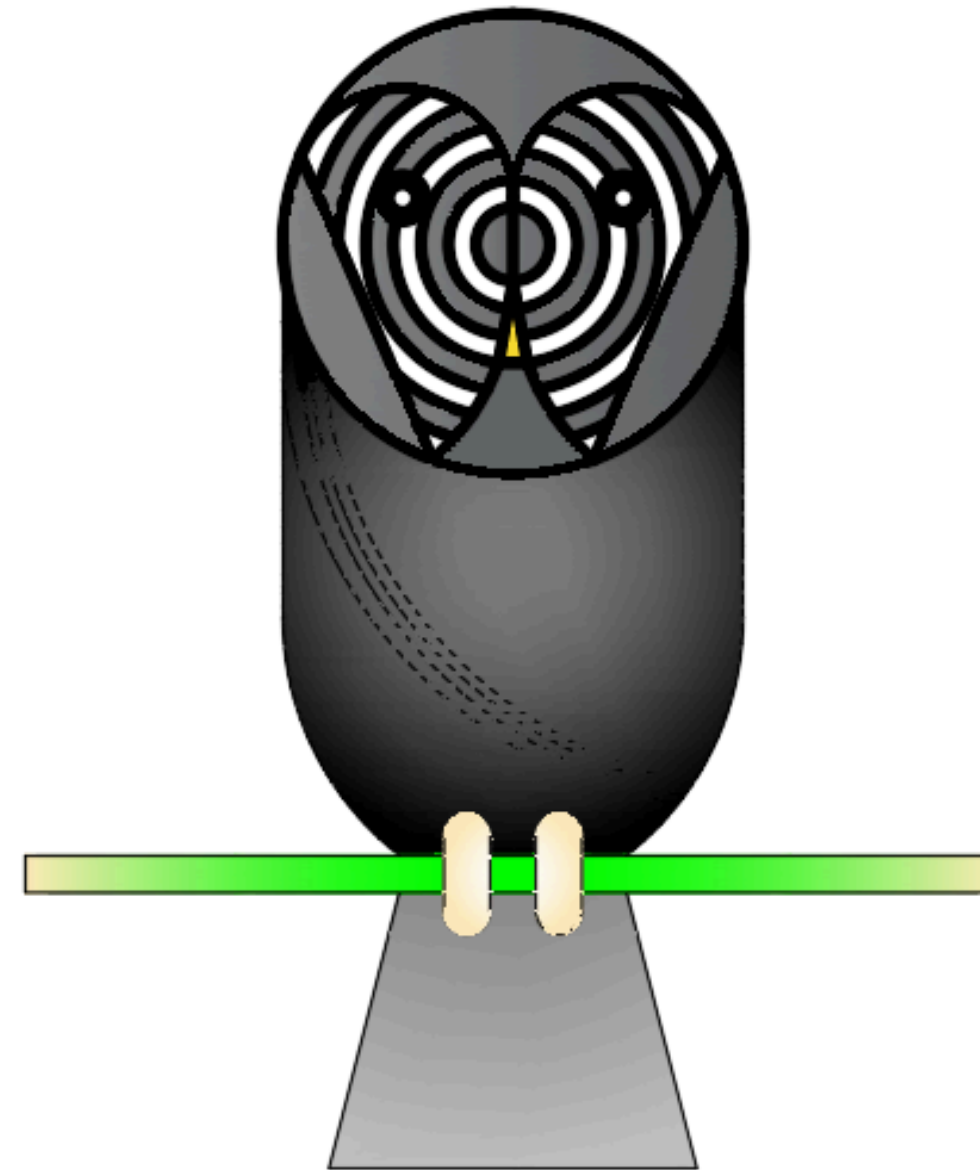
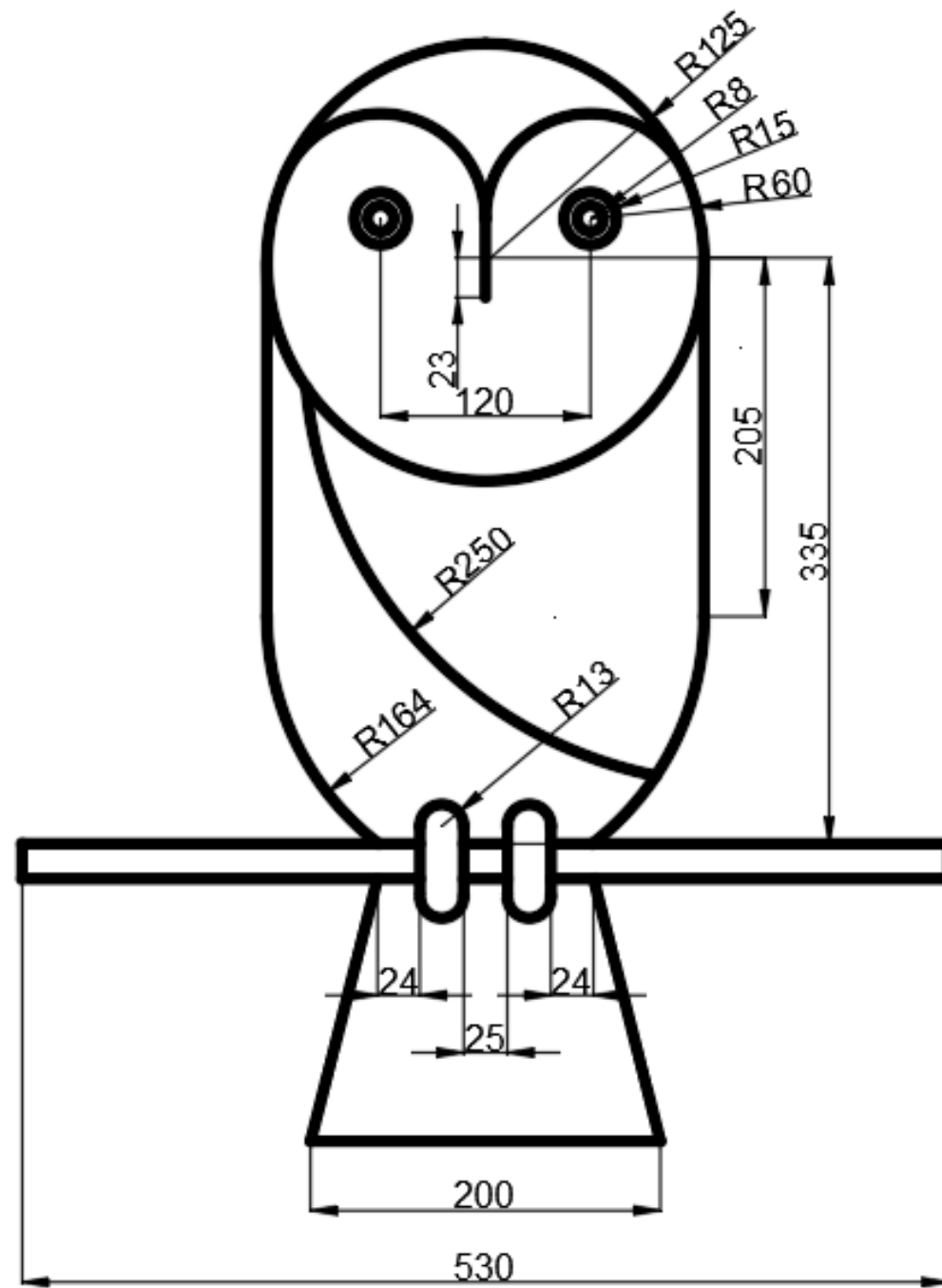


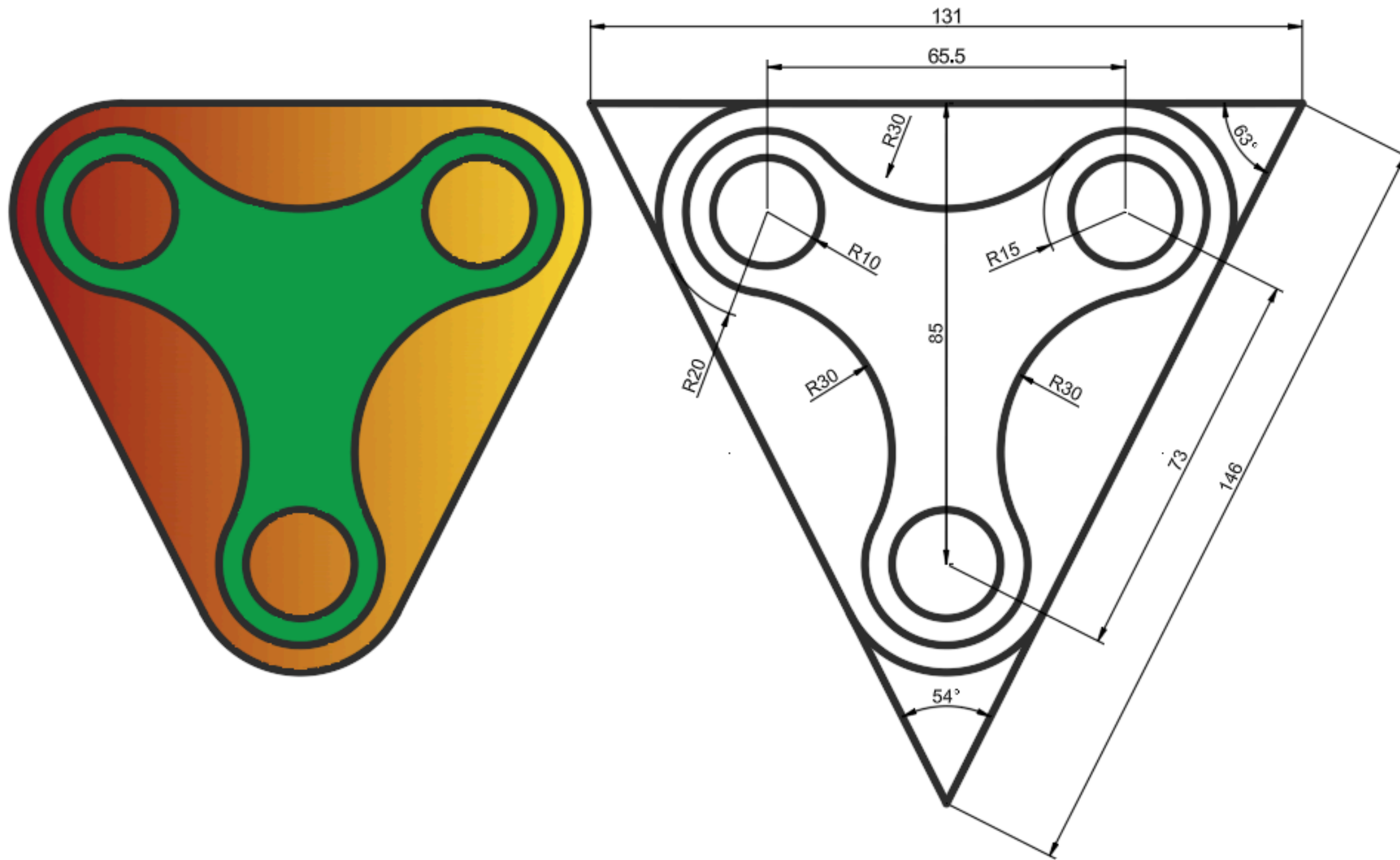


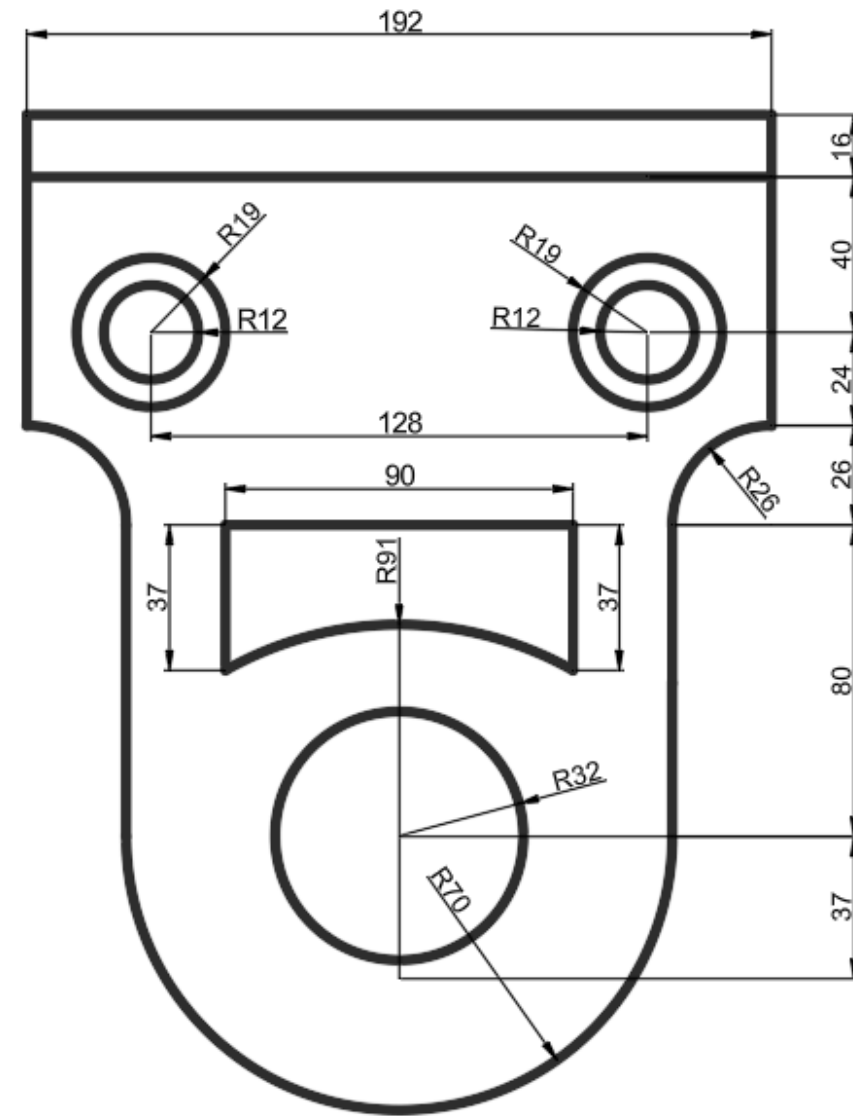


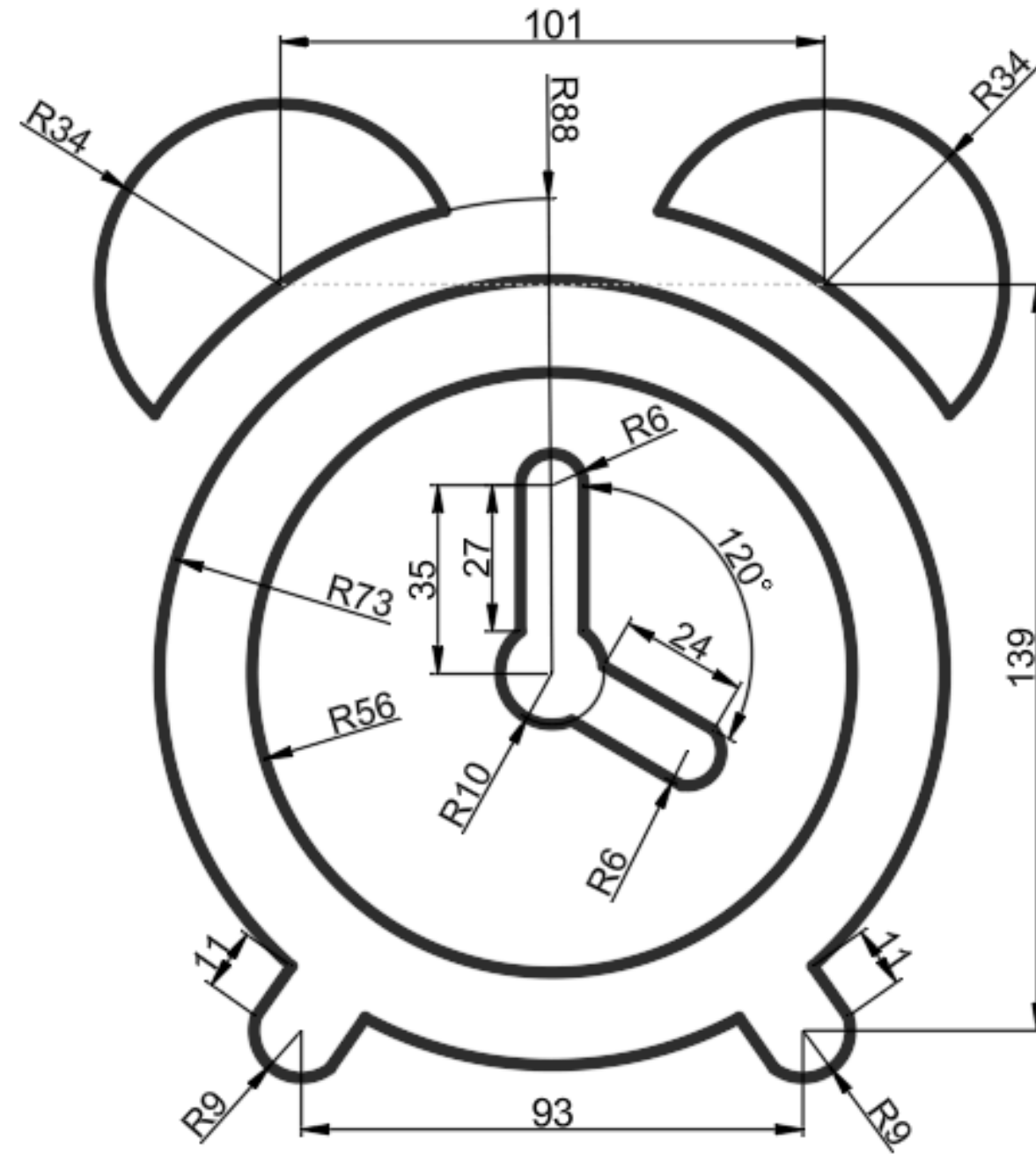


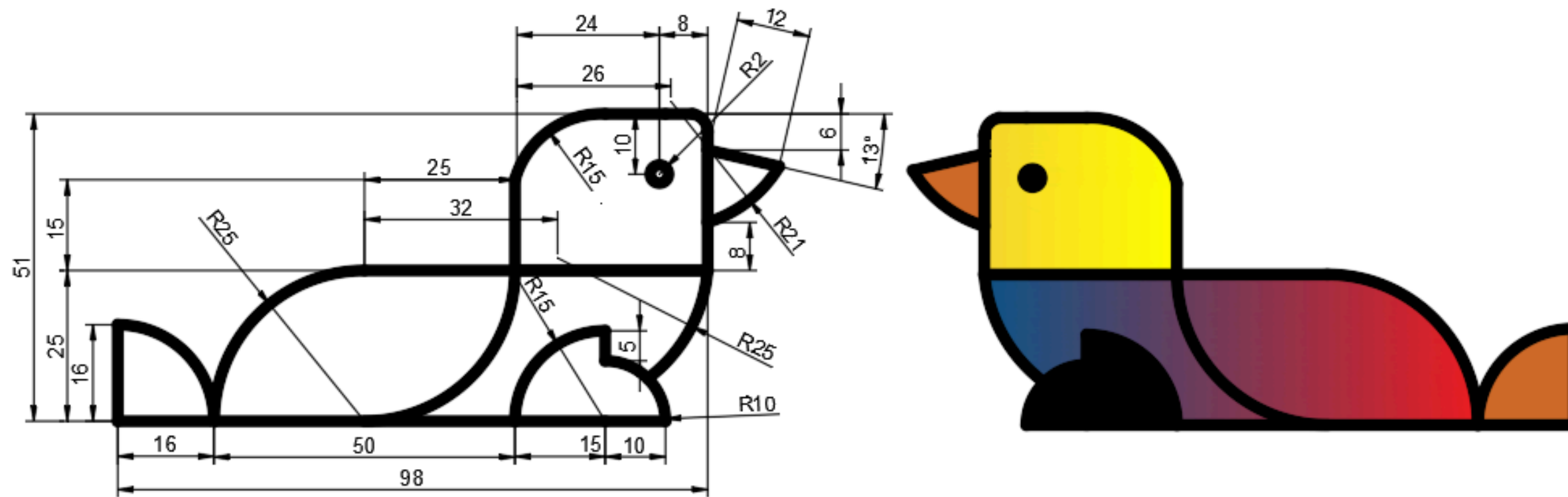


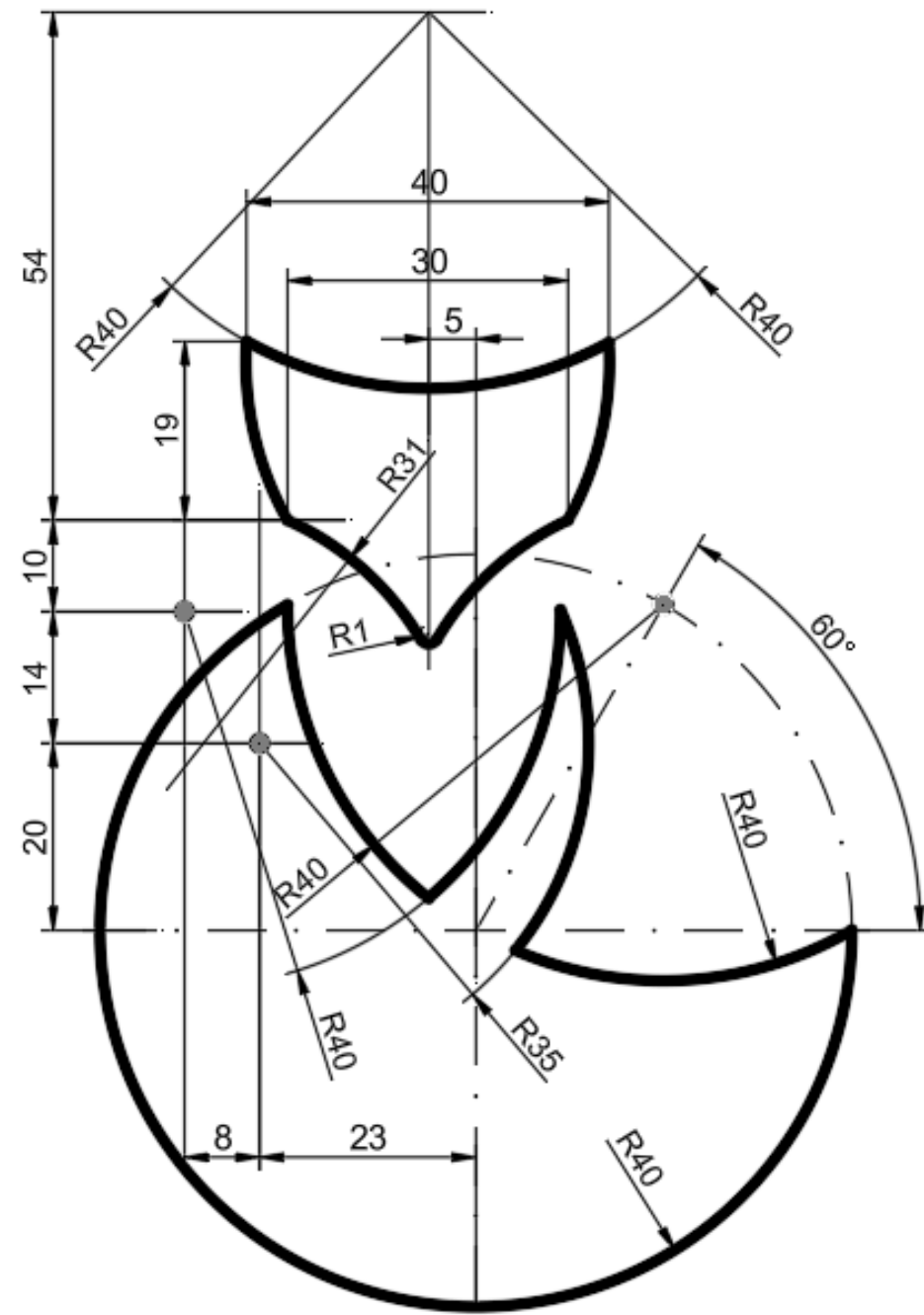


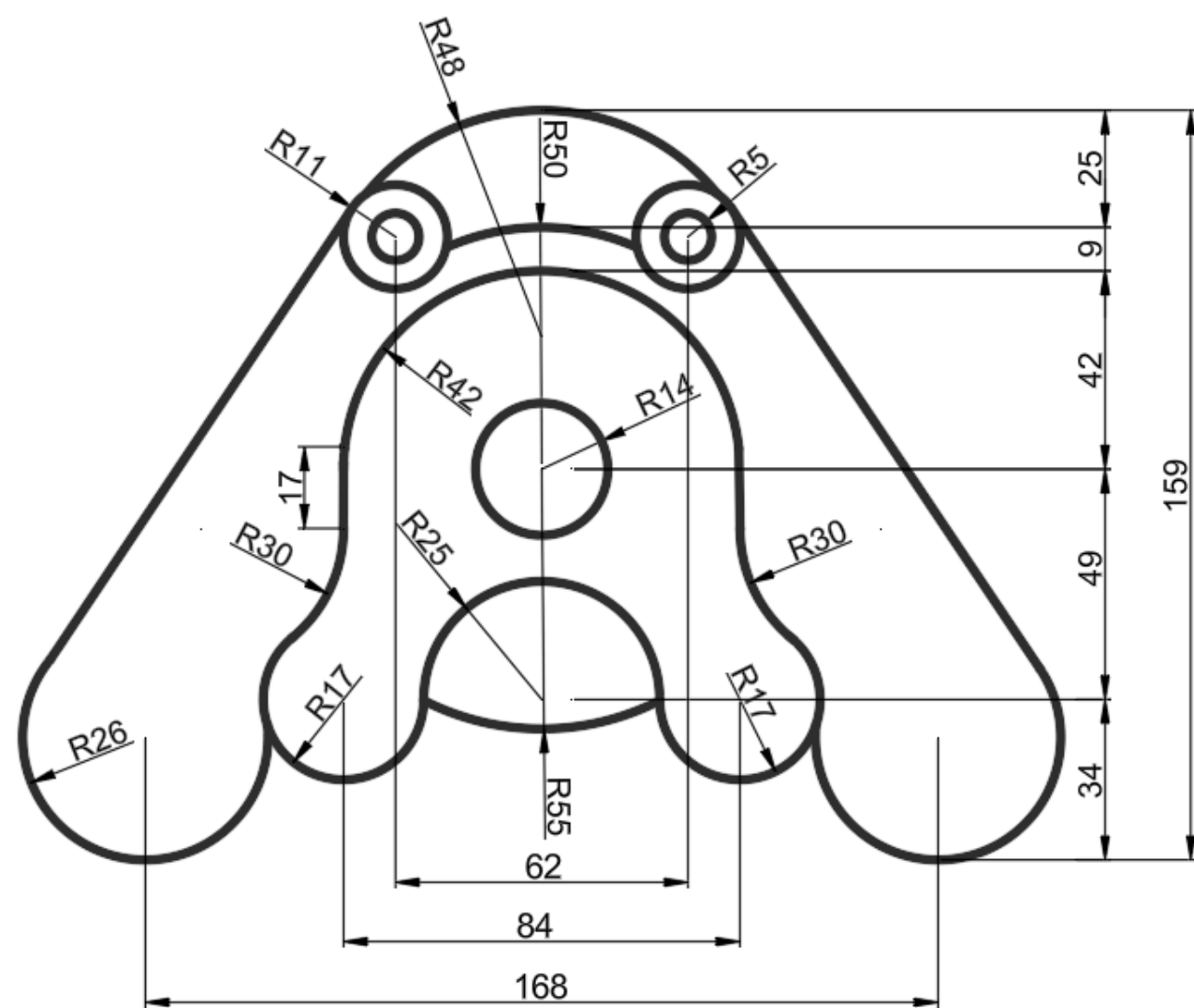
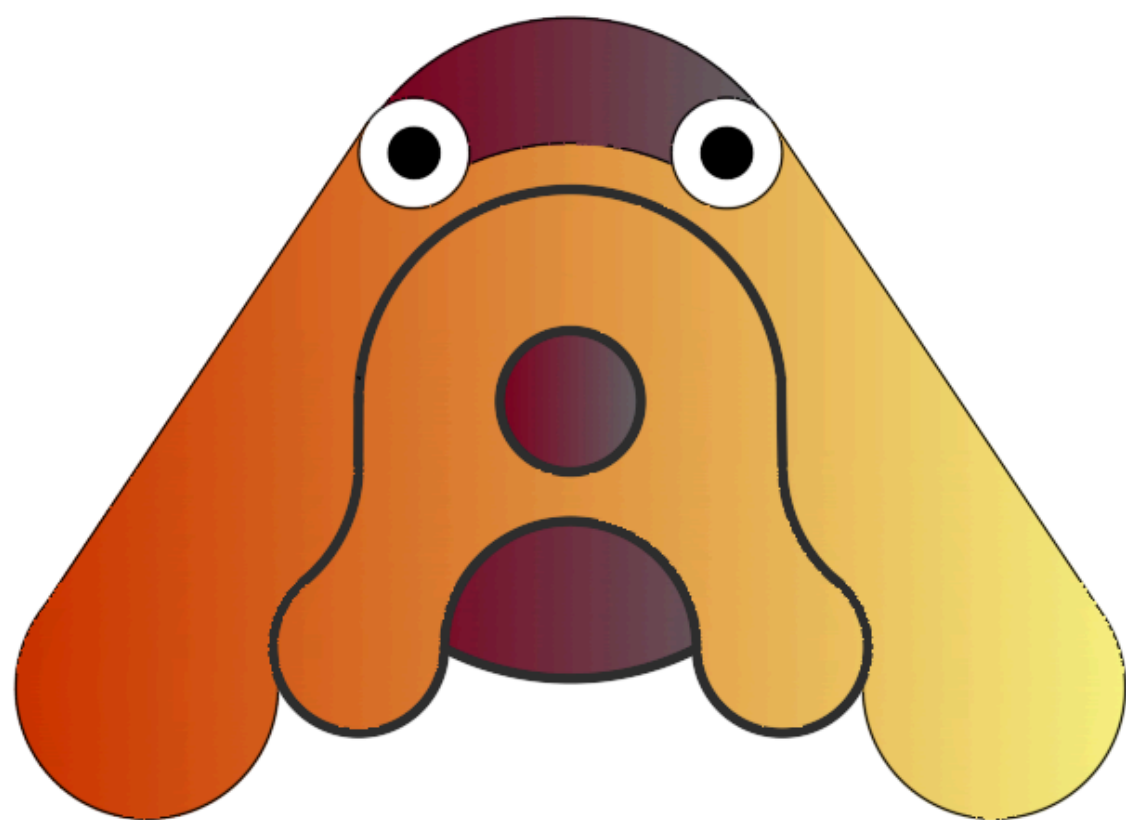


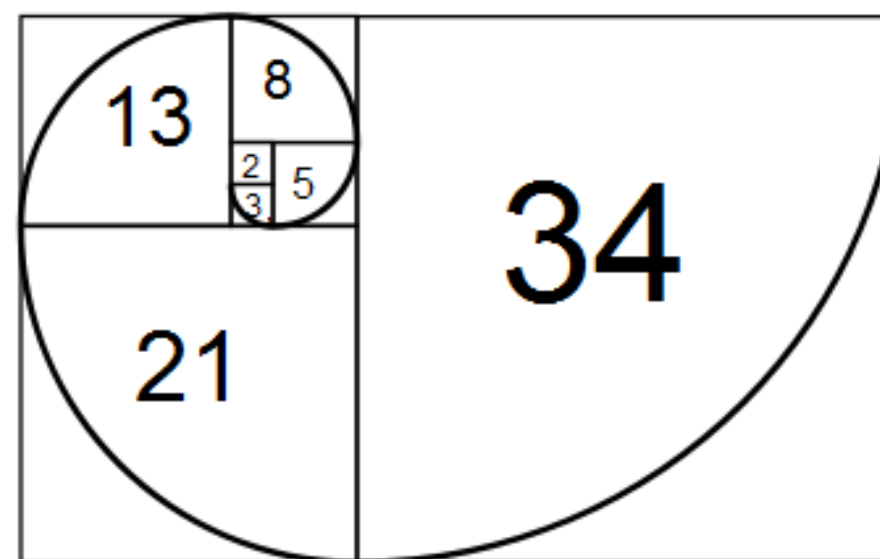


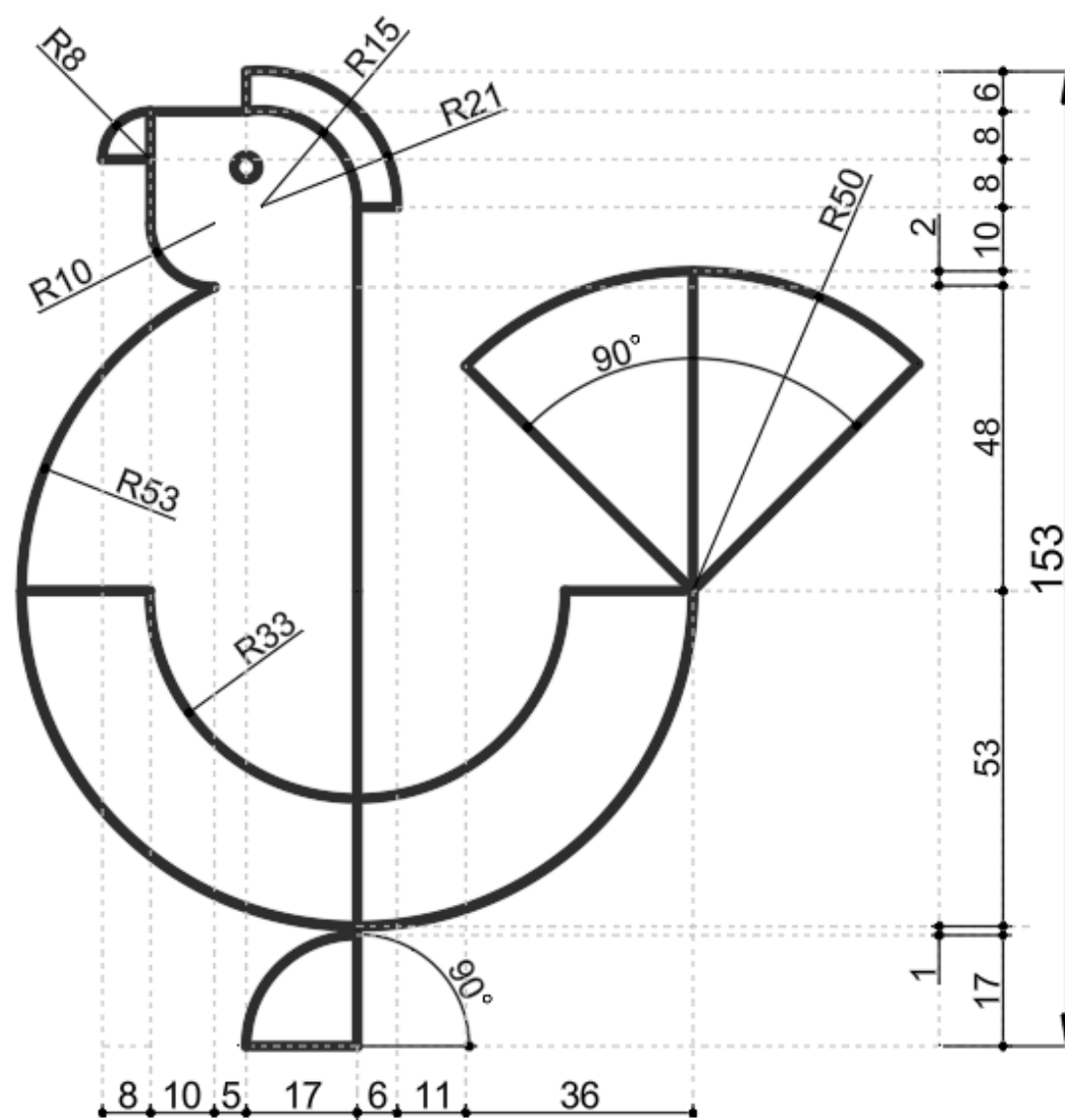
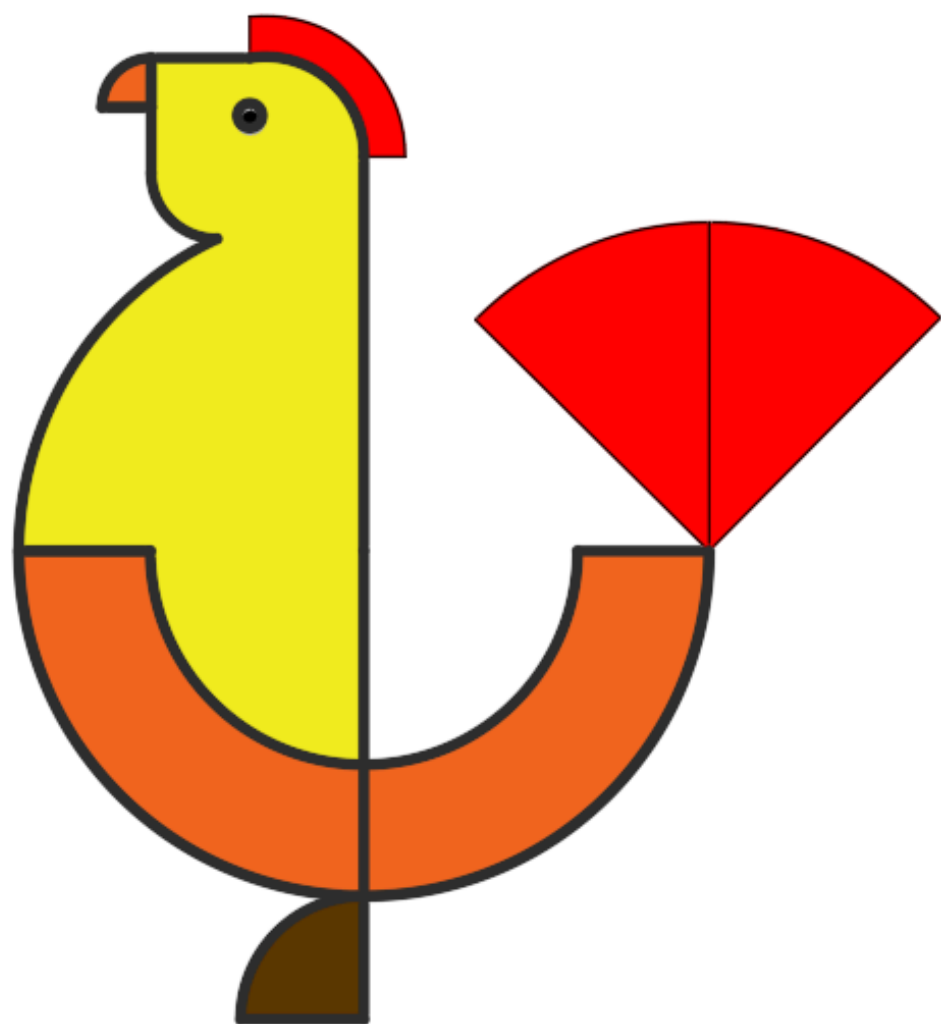


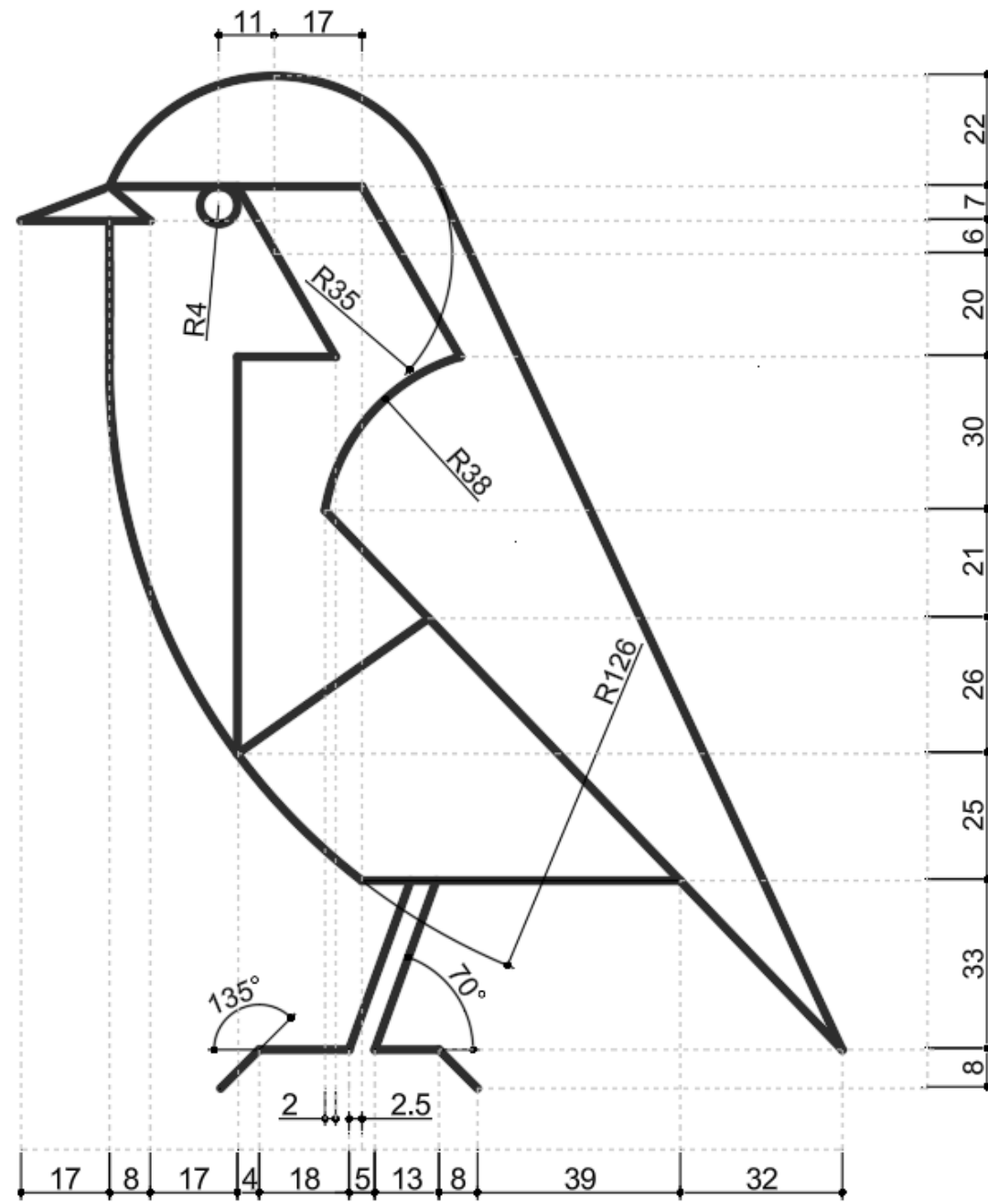
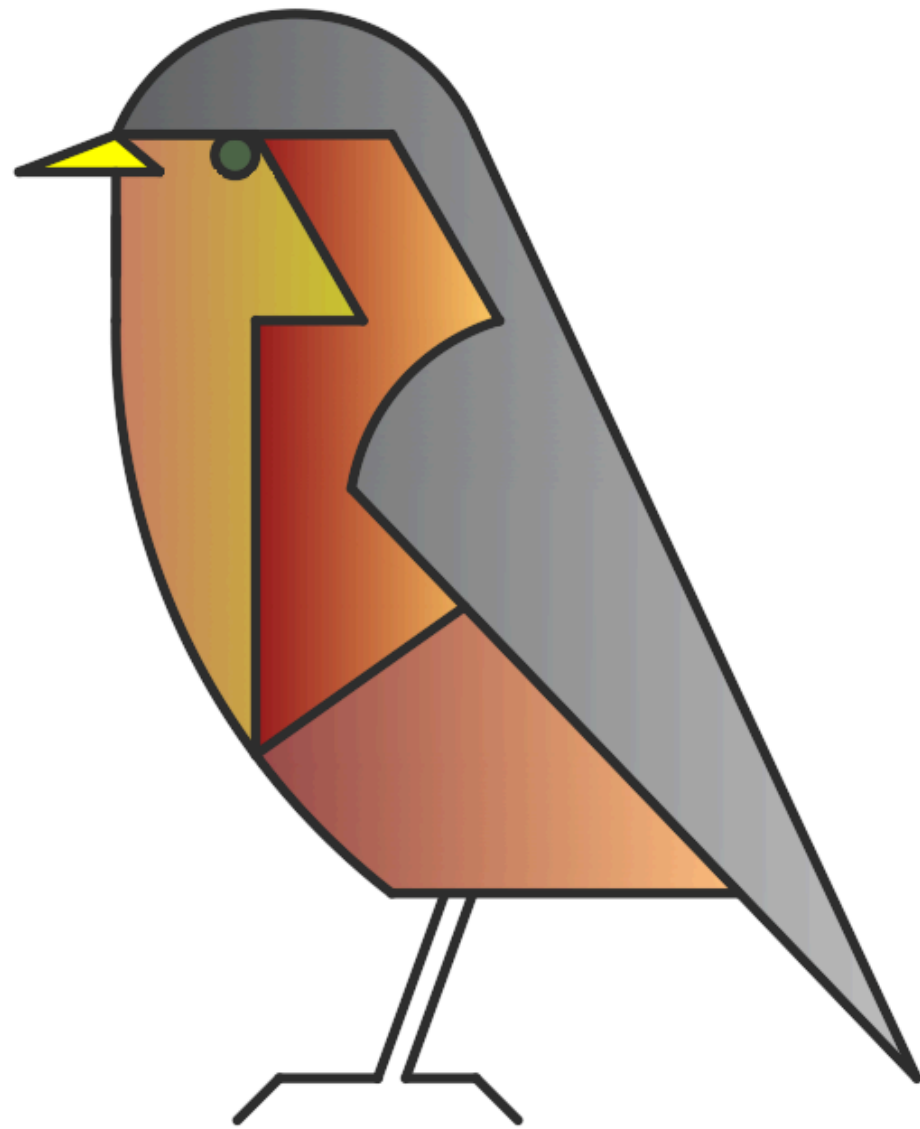


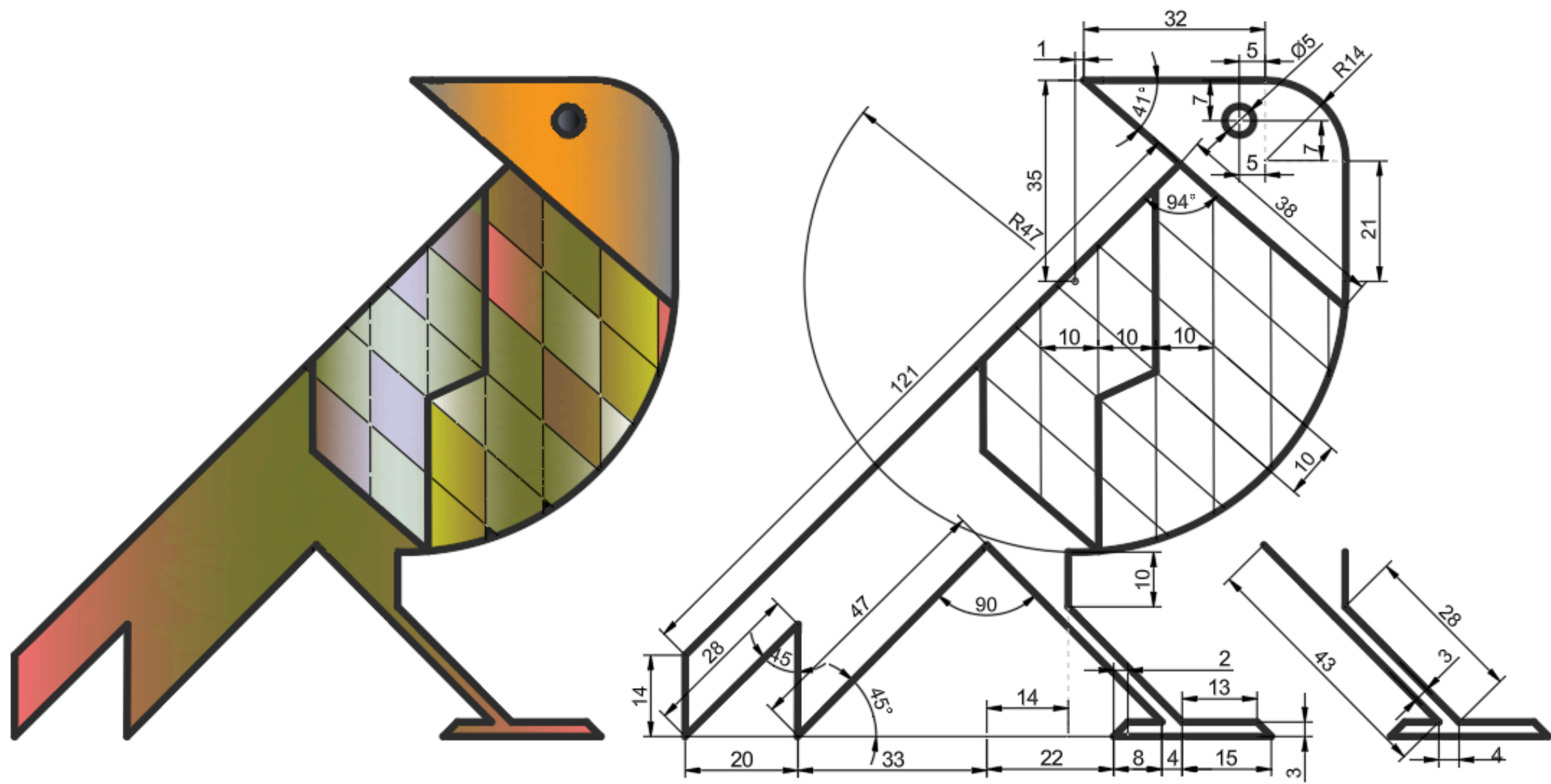


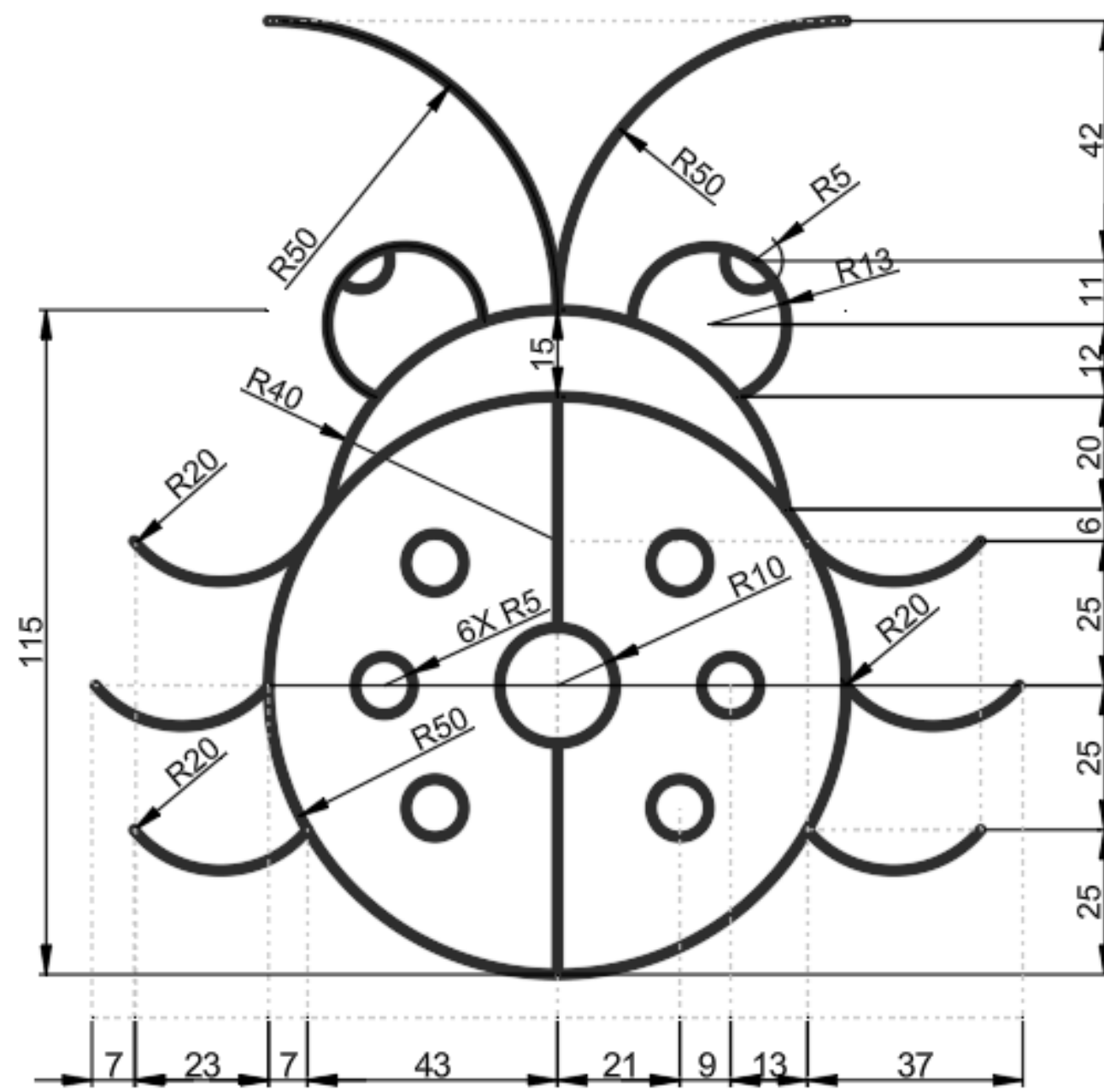
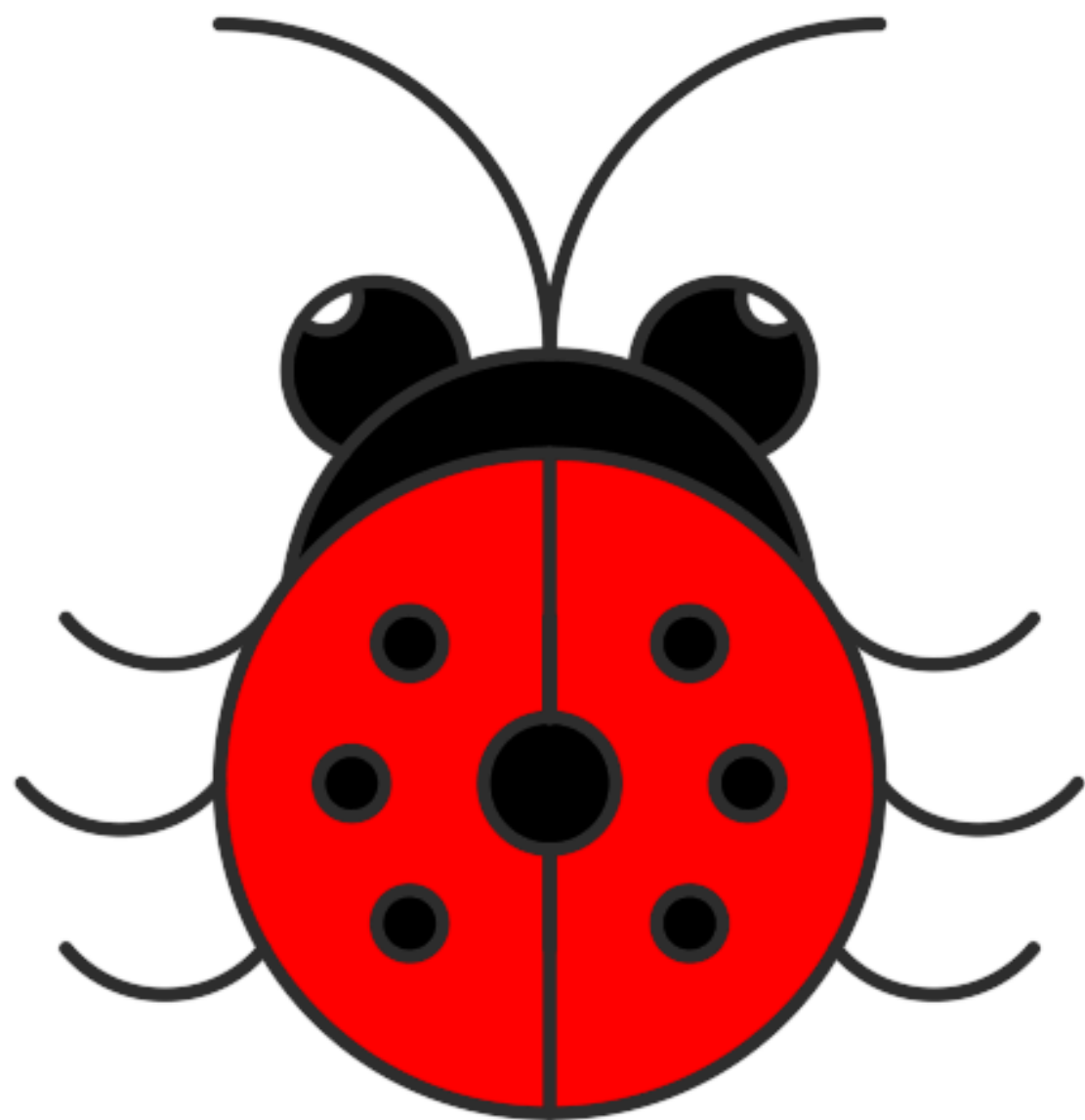


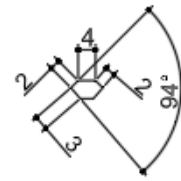
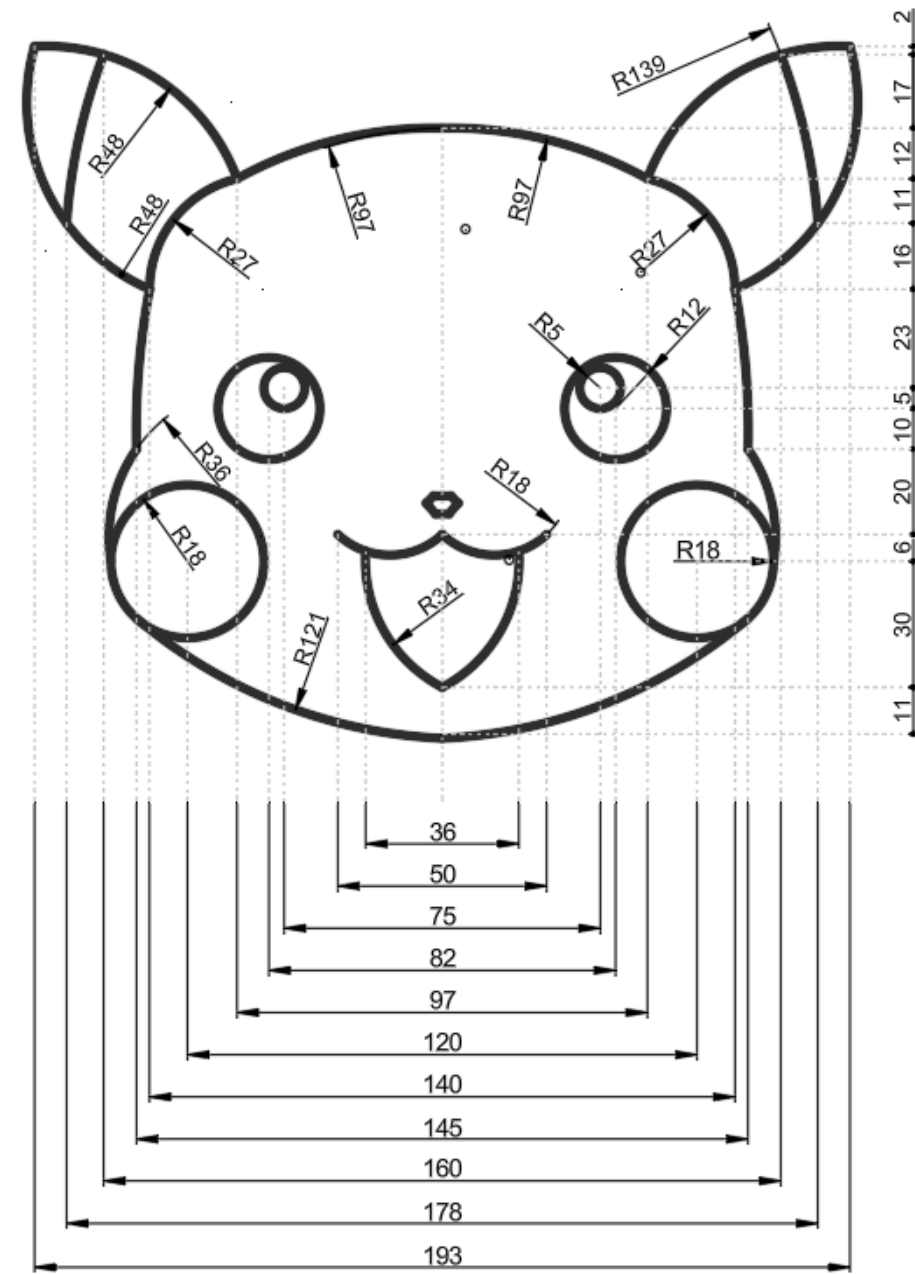


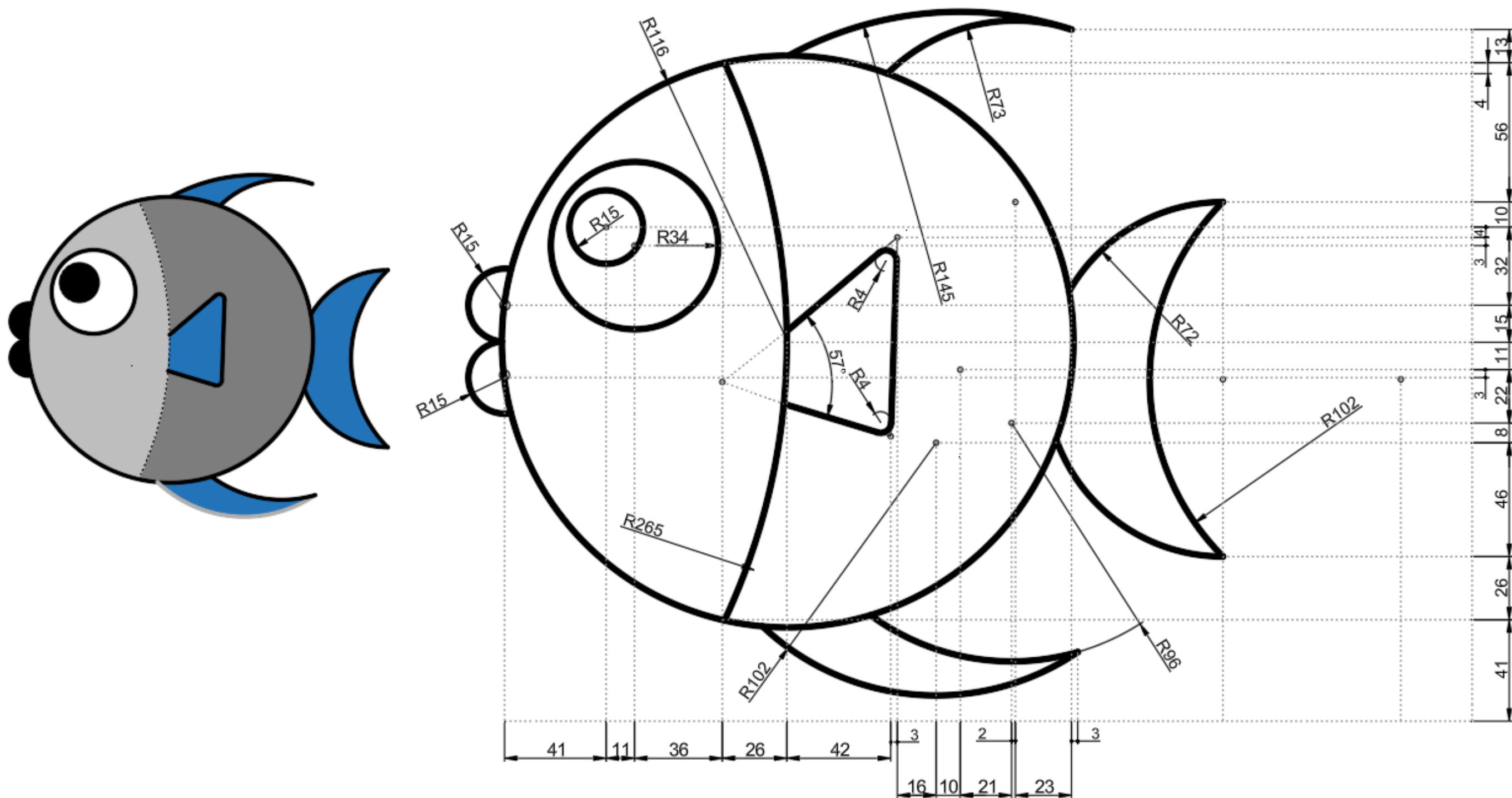


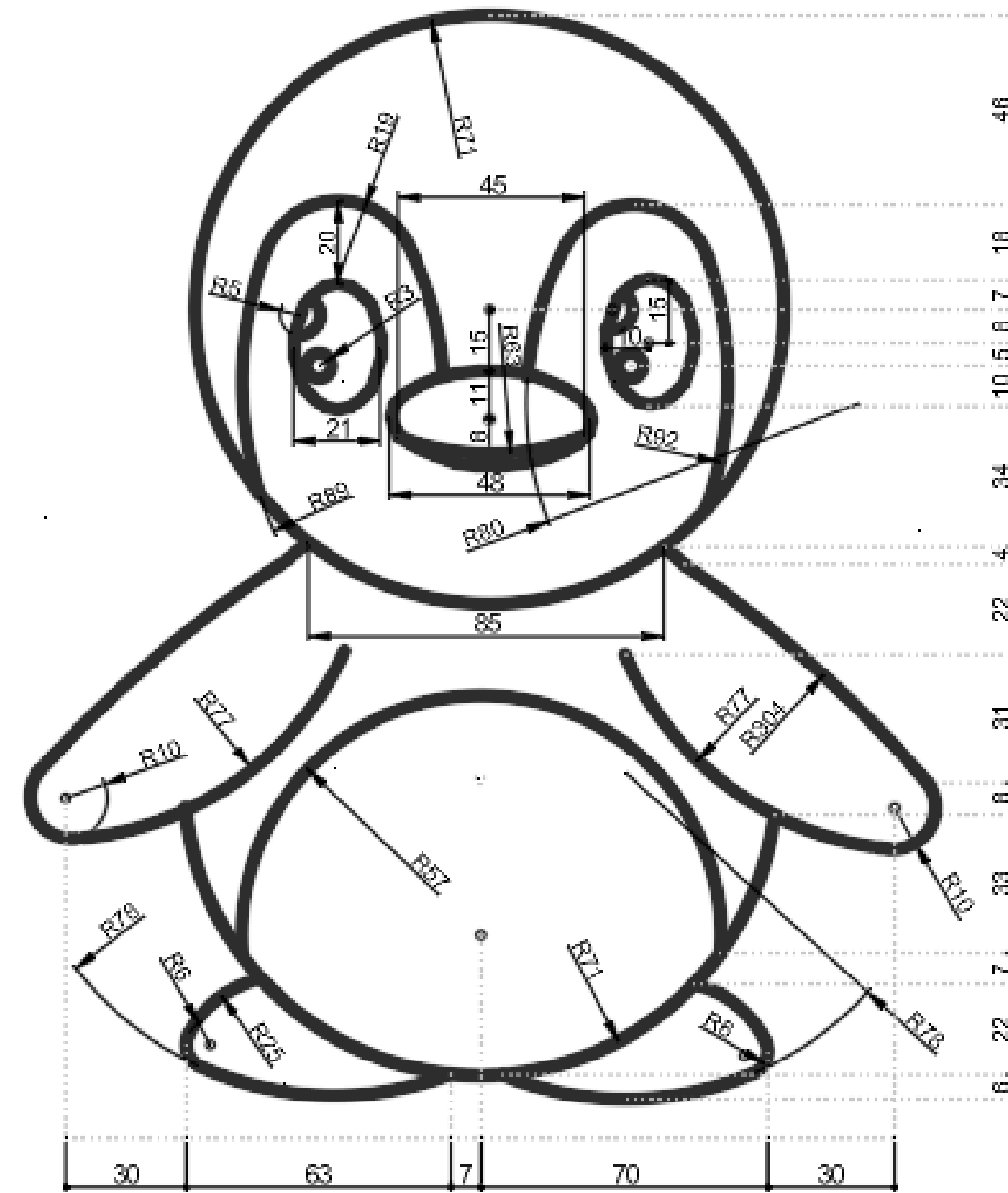
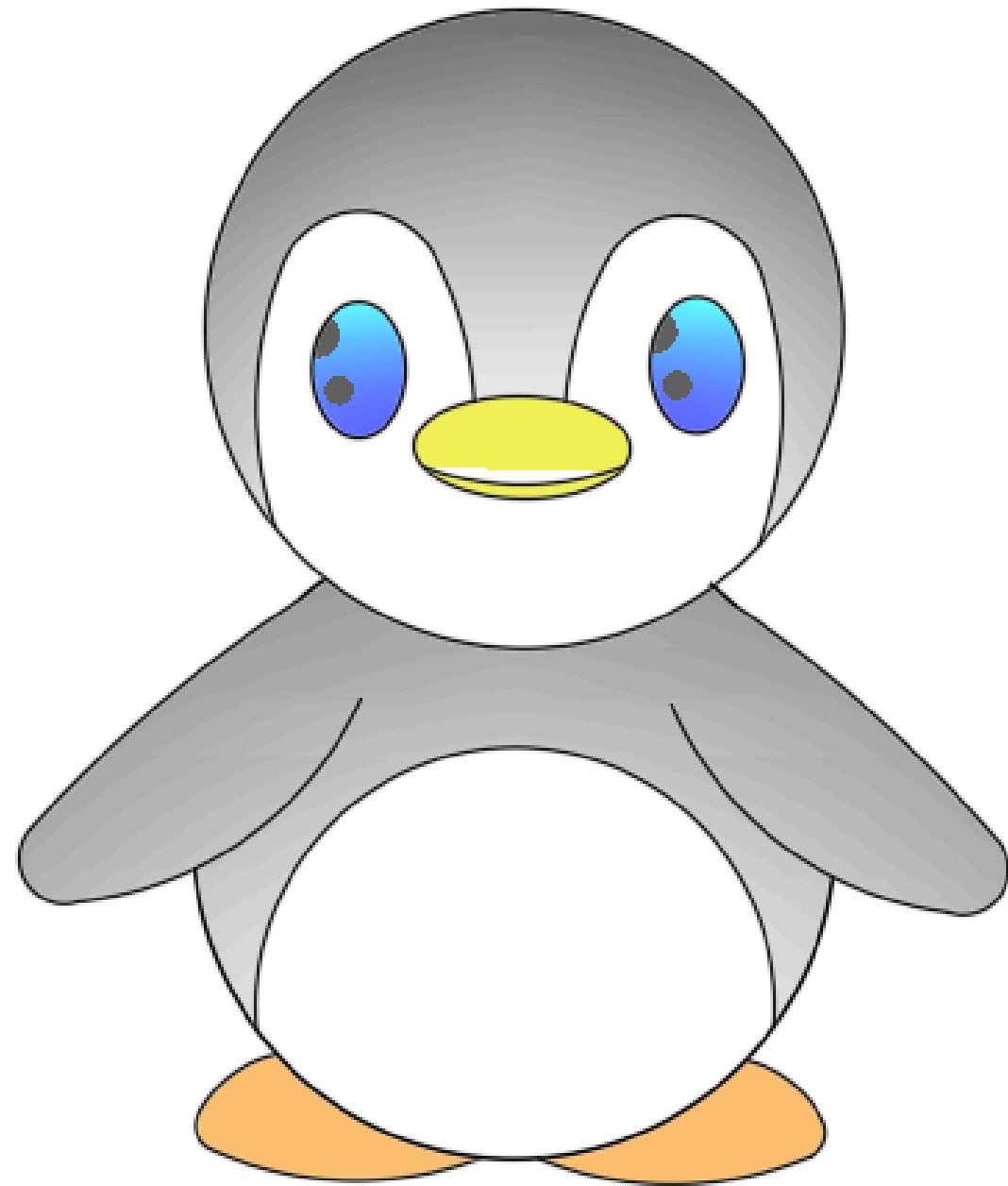


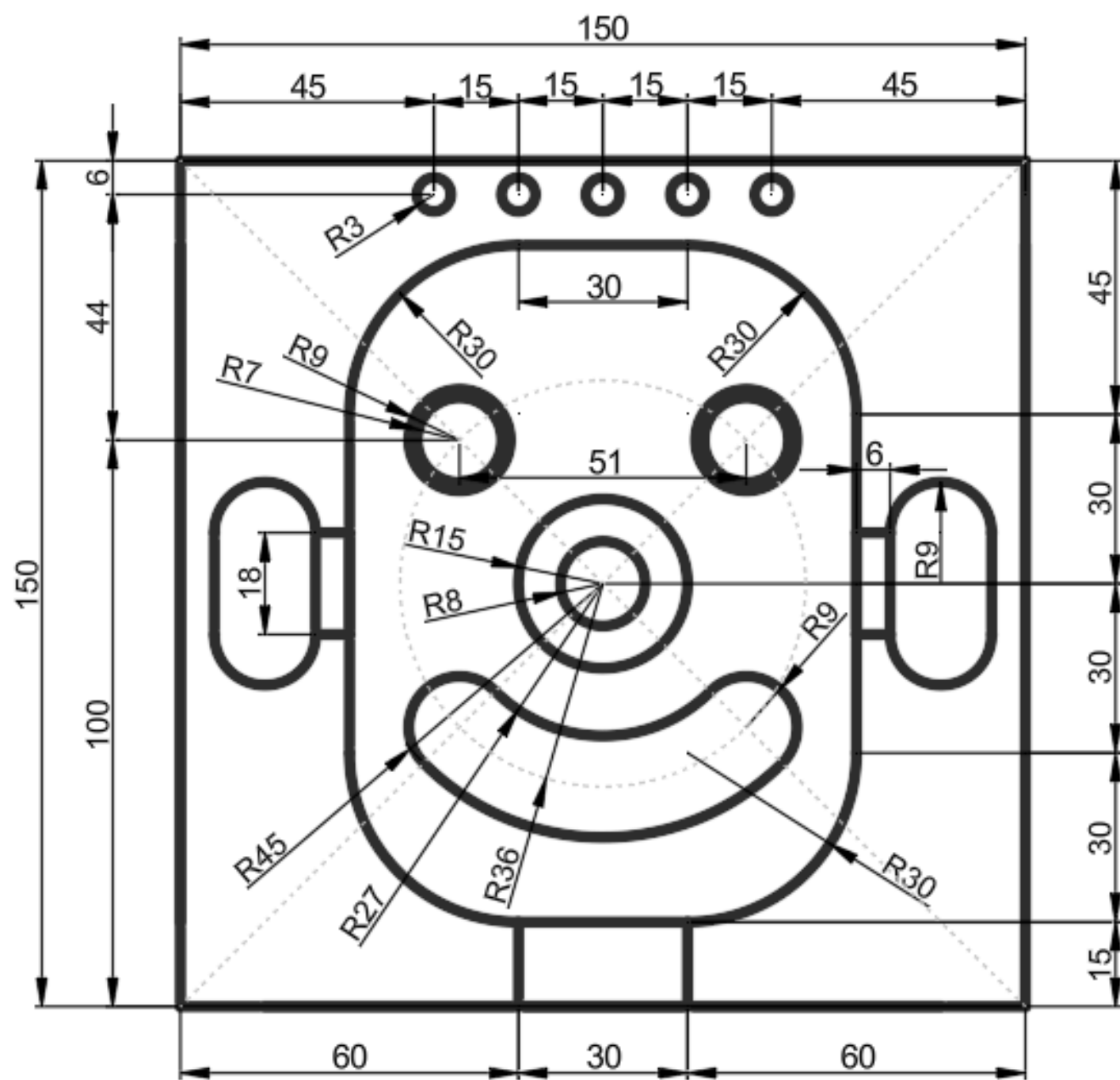


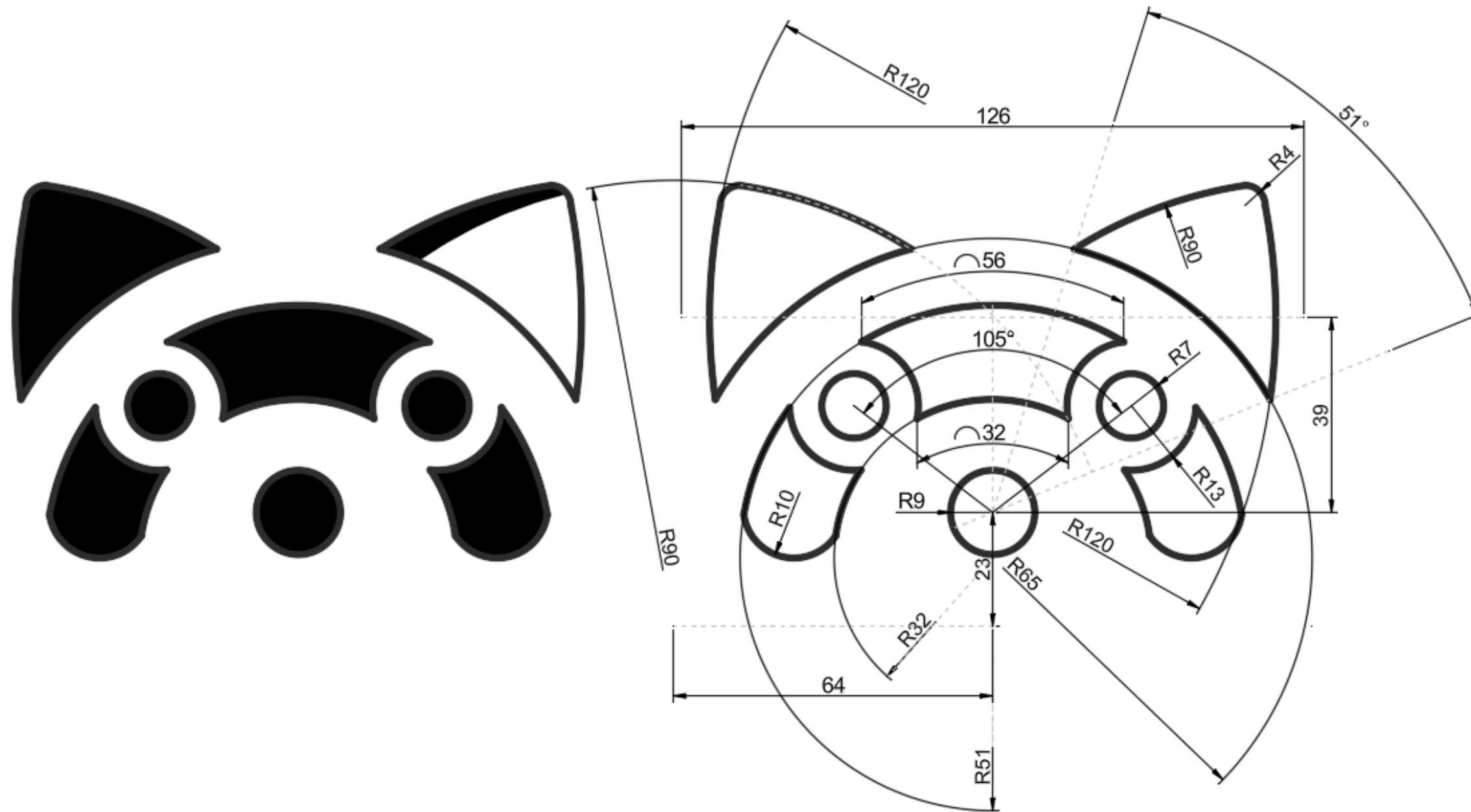


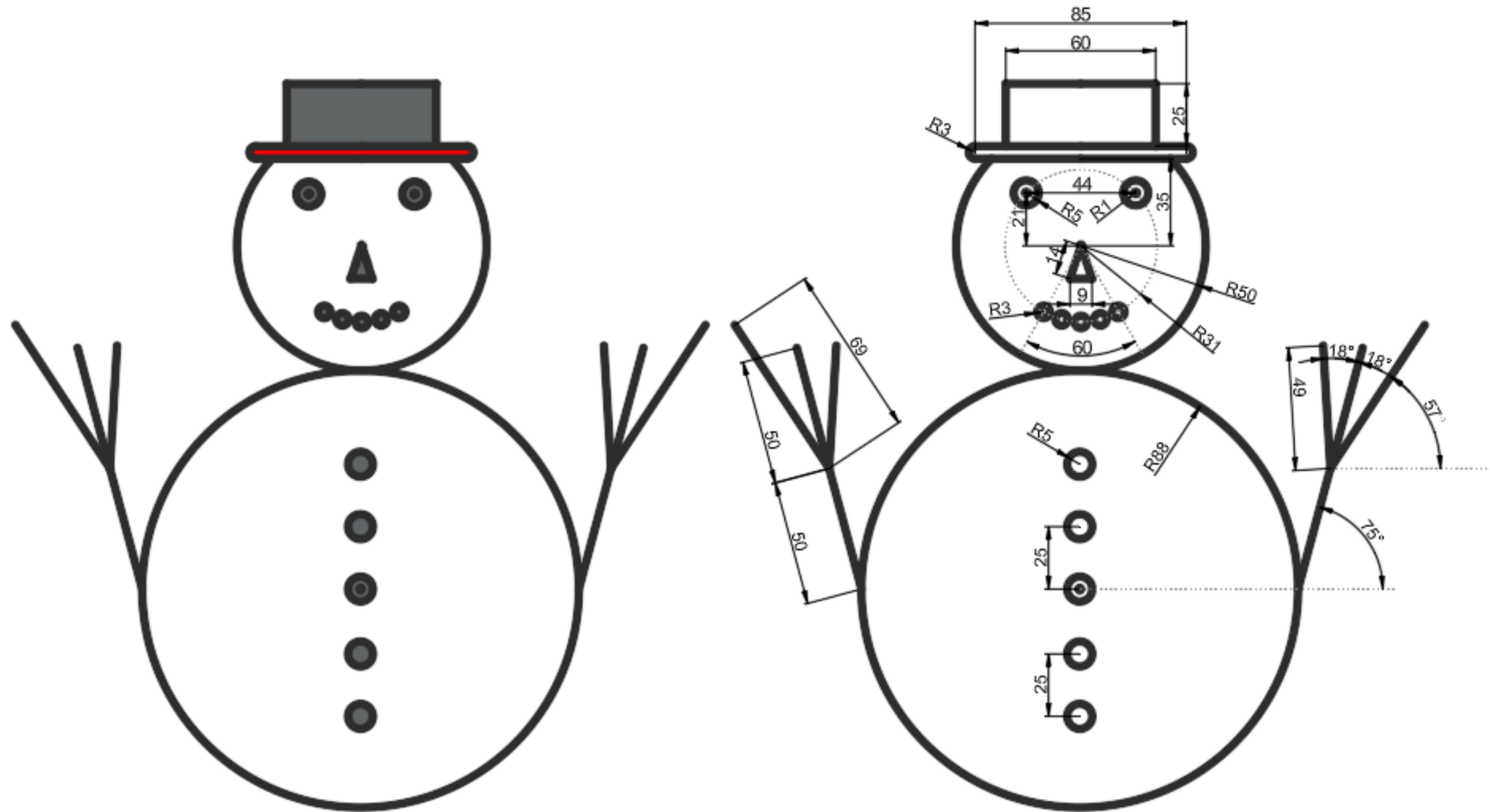


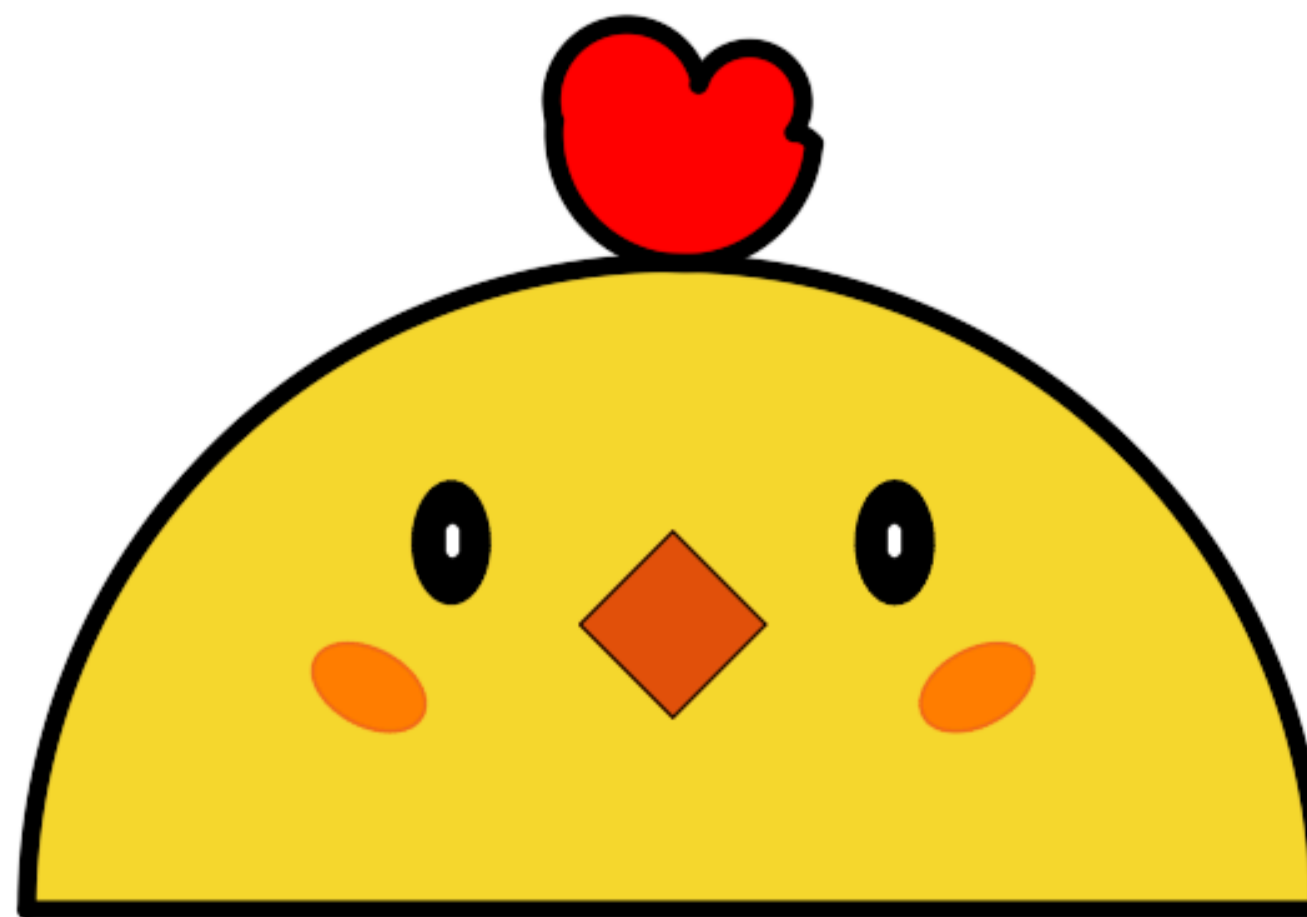
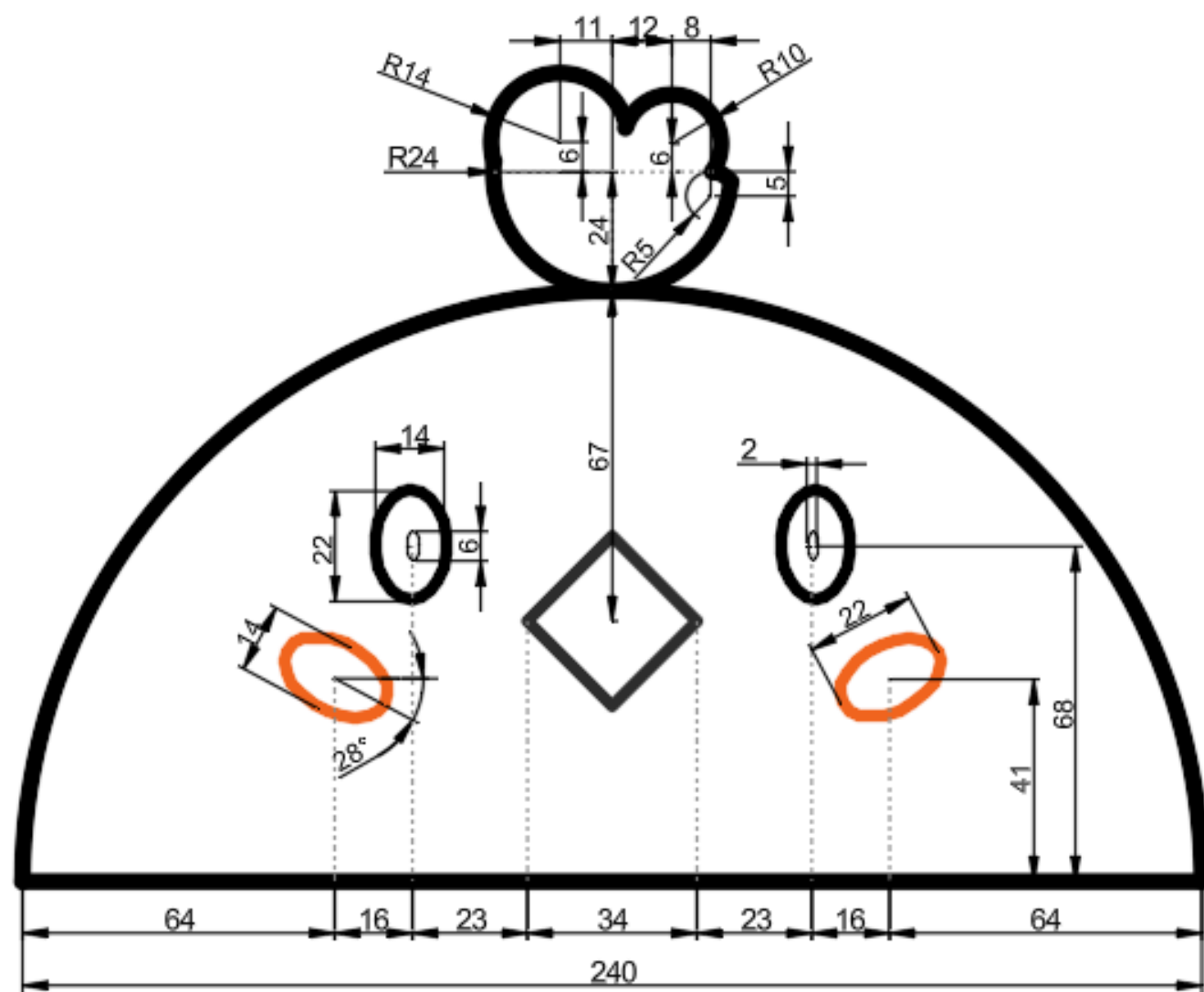


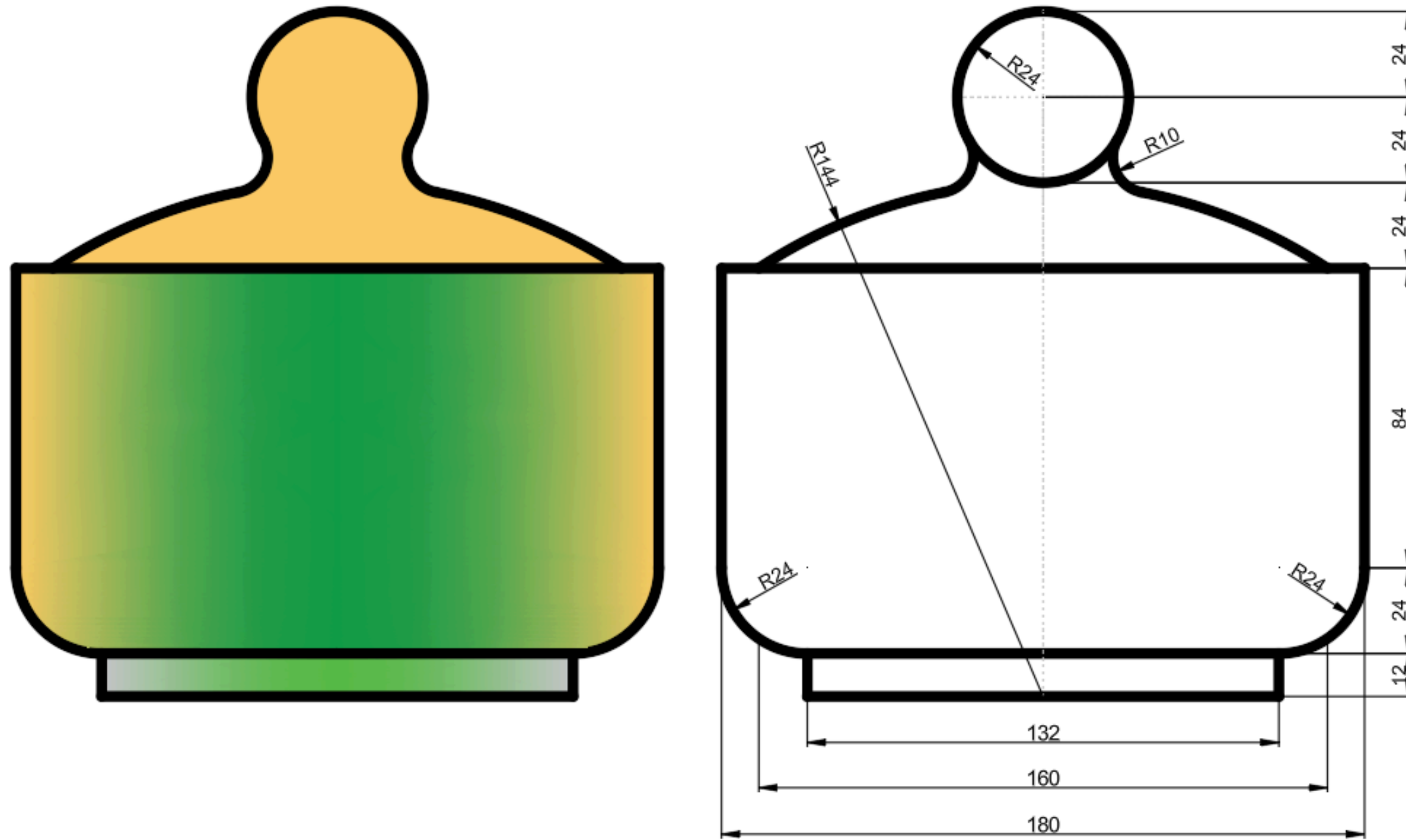




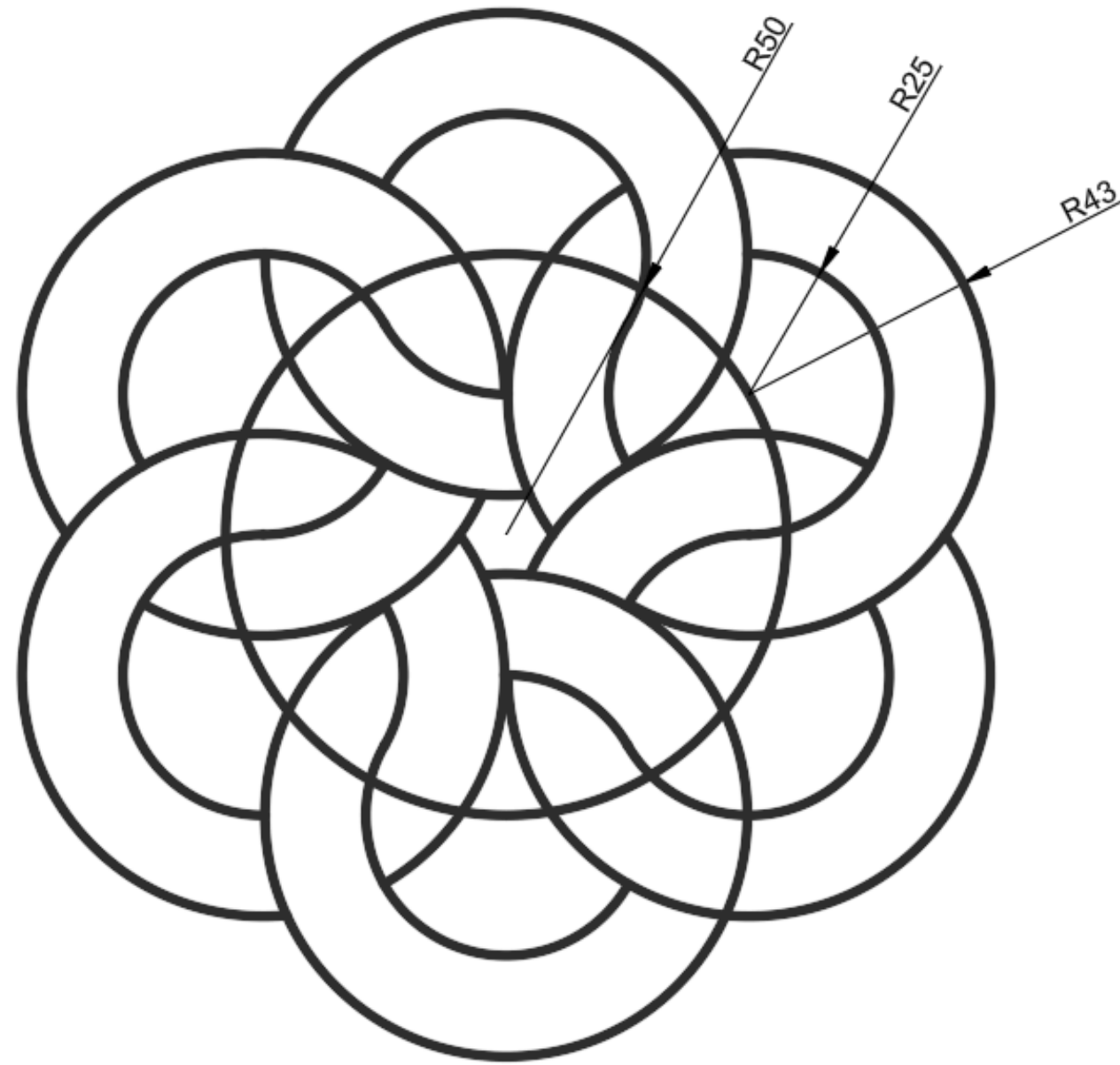
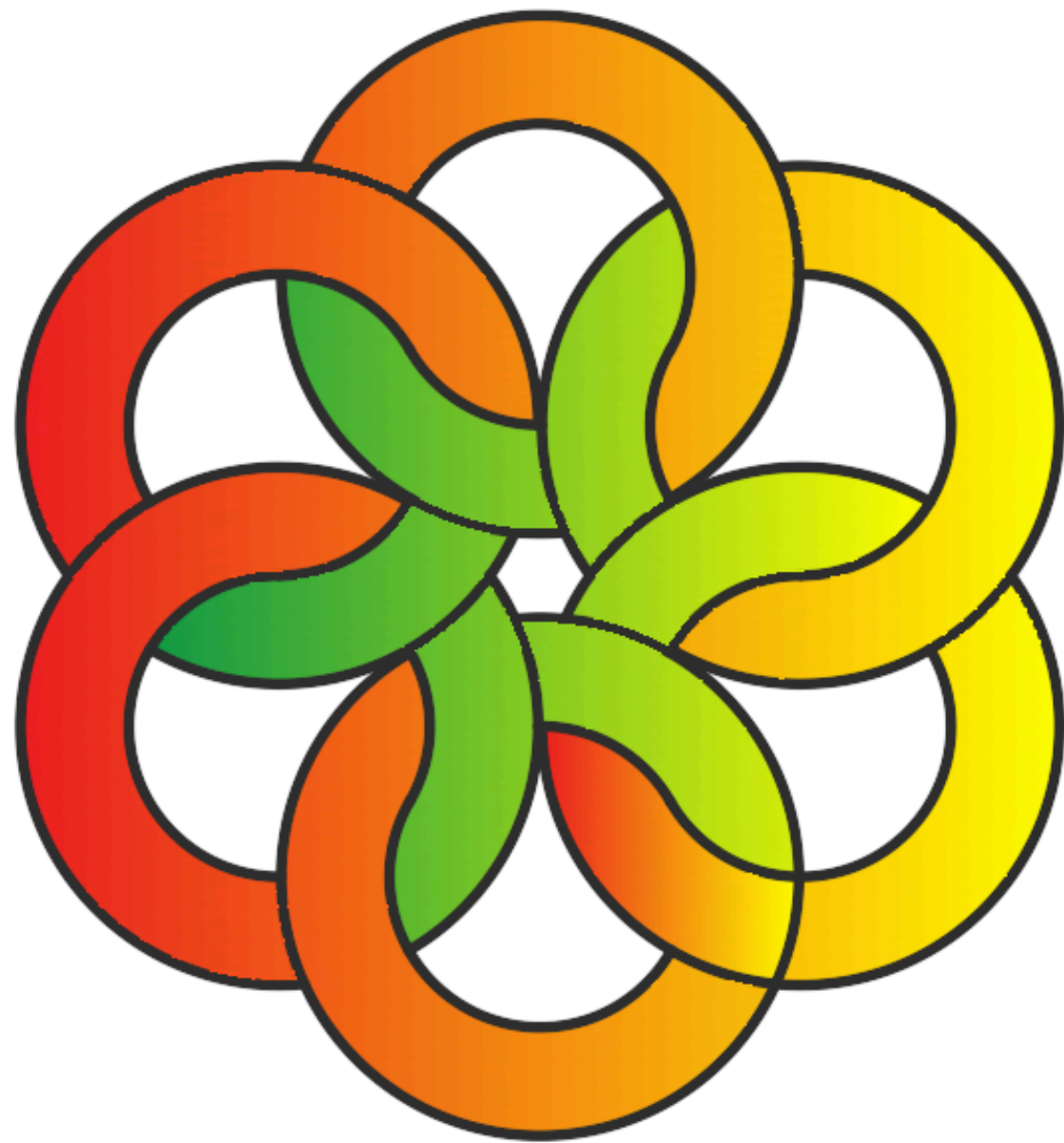












PREDLOŠKE PRIPREMILA: ERNESTINA TROPŠA, SREDNJA STRUKOVNA ŠKOLA VARAŽDIN